



नागरिक सुरक्षा योजना
वर्ष-2026
जिला-भीलवाड़ा



विश्व प्रसिद्ध रामधारा, शाहपुरा (जिला-भीलवाड़ा)

द्वारा- नियंत्रक (कलक्टर) नागरिक सुरक्षा, भीलवाड़ा
आपदा प्रबन्धन सहायता एवं नागरिक सुरक्षा विभाग, भीलवाड़ा

नागरिकों की सुरक्षा, नागरिकों के द्वारा

अनुक्रमणिका

क्र.सं.	विषय	पृष्ठ संख्या
	जिला नागरिक सुरक्षा योजना	03
भाग - I		
01	नागरिक सुरक्षा परिचय व संगठन	04
भाग - II		
02	भीलवाडा जिले की रुपरेखा व जिला प्रशासन	08
भाग - III		
03	नागरिक सुरक्षा सेवायें, उनकी अधिकृत नफरी व सेवा प्रभारी अधिकारी	19
04	मुख्यालय (Headquarter Service)	21
05	संचार सेवा (Communication Service)	23
06	वार्डन सेवा (Warden Service)	26
07	अग्निशमन सेवा (Fire Service)	28
08	प्रशिक्षण सेवा (Training Service)	29
09	हताहत सेवा (Casualty Service)	30
10	बचाव सेवा (Rescue Service)	31
11	निस्तारण सेवा (Salvage Service)	31
12	पूर्ति सेवा (Supply Service)	32
13	डिपो व परिवहन सेवा (Depot & Transport Service)	33
14	शव निपटान सेवा (Corpse Disposal Service)	34
15	कल्याण सेवा (Welfare Service)	35
भाग - IV		
16	निष्क्रमण (Evacuation)	37
17	रिपेयर एवं डेमोलेशन	39
18	आवश्यक सेवाओं का रखरखाव	41
19	पशुओं की देखभाल	42
20	प्रकाश नियन्त्रण BlackOut	43
भाग - V		
21	रासायनिक युद्ध	44
22	जैविक युद्ध	46
23	परमाणु युद्ध	48
भाग - VI		
24	जिले में उपलब्ध नागरिक सुरक्षा स्वयंसेवकों की सूची	56
25	जिले में उपलब्ध खोज व बचाव उपकरणों एव अन्य संसाधनों की सूची	68
26	जिले में स्थित संभावित खतरों वाले महत्वपूर्ण वलनरेबल क्षेत्र व महत्वपूर्ण स्थानों की (VA/VPs) की सूची	78

जिला नागरिक सुरक्षा योजना

यह विचित्र किन्तु वास्तविक है कि विश्व में सामाजिक, वैज्ञानिक एवं आर्थिक उन्नति के साथ-साथ बढ़ती प्राकृतिक एवं मानवीकृत आपदाओं के कारण जन-धन हानि में अपार वृद्धि हुई है। भीलवाडा जिला प्राकृतिक एवं मानवीकृत आपदाओं की सभावनाओं से अछूता नहीं है। आपदाओं से निपटने में नागरिक सुरक्षा के लिए किये जाने वाले उपायों एवं कार्य योजना के अभाव में कई बार प्रशासन भी कर्तव्य विमूढ़, असहाय एवं दिशा भ्रमित सा हो जाता है। अतः आपदा से प्रभावी ढंग से निपटने के लिए मुख्यतः मानव जनित आपदा जैसे-युद्ध के समय होने वाला हवाई हमला, बम विस्फोट, परमाणु, रसायन व जैविक युद्ध, ओद्योगिक दुर्घटनायें इत्यादि जिससे होने वाली जन-धन की हानि का अनुमान नहीं लगाया जा सकता। इसके लिए स्थानीय नागरिकों द्वारा एवं प्रशासन के सहायोग से अपने ही नागरिकों की होने वाली क्षति को कम से कम करने, उनका मनोबल बनाए रखने, आर्थिक उत्पादन जारी रखने इत्यादि एवं समस्त संभावित आपदाओं का आंकलन एवं सूचनाओं को संकलित कर एक संगठित नागरिक सुरक्षा योजना के रूप में कार्य योजना तैयार की गई है। भीलवाडा जिले की जनसंख्या की गणना 2011 के अनुसार 24.08 लाख है।

अतः तैयार की गई योजना में जनता को पूर्ण जानकारी देने के लिए अथवा घटनाओं के समय जनता के ही सहयोग से एक जुट कार्य करने हेतु एक प्रशिक्षित स्वयंसेवी संगठन जो कि प्राकृतिक एवं मानवीकृत आपदाओं के समय कार्य के संचालन एवं सम्पादन में पूर्ण सहयोग करेगा, का निर्माण किया गया है। योजना तैयार करते समय व्यवहारिकता एवं क्रियात्मकता का ध्यान रखा गया है तथा प्रयास किया गया है कि सभी स्थानीय समस्याओं को इस योजना में समायोजित कर लिया जावे। फिर भी समय-समय पर आने वाली नयी समस्याओं से निपटने के उपायों को इस योजना में सम्मिलित कर लिया जावेगा।

भारत व राज्य सरकार द्वारा भीलवाडा जिला नागरिक सुरक्षा कैटेगरी III घोषित है।

दिनांक :

(जसमीत सिंह संघू)
जिला कलक्टर पदेन नियंत्रक
नागरिक सुरक्षा, भीलवाडा

भाग - I

1.1 नागरिक सुरक्षा : परिचय

द्वितीय विश्व युद्ध (1939-45) के दौरान देश के मुख्य बन्दरगाह (मुम्बई व कोलकाता) में हवाई हमले तथा अक्टूबर 1962 में भारत-चीन युद्ध के दौरान देश के शहरों पर हुए हवाई हमलों में आगजनी व भवन क्षतिग्रस्त होने के कारण हुए जान-माल का भारी नुकसान हुआ। इसे दृष्टिगत रखते हुए भारत सरकार द्वारा नवम्बर 1962 में नागरिक सुरक्षा विभाग के गठन किये जाने हेतु नोटिफिकेशन जारी किया गया। इसकी पालना में राजस्थान सरकार द्वारा 13 नवम्बर 1962 को अधिसूचना जारी कर राज्य के सीमावर्ती जिलों में बाहरी आक्रमण की स्थिति में स्थानीय नागरिकों की जान व माल की सुरक्षा हेतु स्थानीय लोगों को प्रशिक्षित किये जाने हेतु राज्य में 12 नागरिक सुरक्षा नगरों की अधिसूचना जारी कर, वहां नागरिक सुरक्षा इकाईयां स्थापित की गयी।

नागरिक सुरक्षा संगठन द्वारा 1965 एवं 1971 के भारत-पाक युद्धों के दौरान सक्रिय भागीदारी निभाते हुए, जान व माल के नुकसान को कम करने में सराहनीय सहयोग दिया गया। 2001 में गुजरात भूकम्प, 2004 में सुनामी व प्राकृतिक/मानवीकृत आपदाओं की घटनाओं में वृद्धि को देखते हुए, भारत सरकार द्वारा 2005 में आपदा प्रबन्धन अधिनियम लाया गया। साथ ही नागरिक सुरक्षा विभाग में आपदा प्रबन्धन प्रशिक्षित अधिकारियों/कार्मिकों/स्वयंसेवकों का हवाई हमले के साथ ही आपदा/विपदाओं के दौरान सदुपयोग किये जाने हेतु नागरिक सुरक्षा अधिनियम 1968 में आंशिक बदलाव करते हुए, नागरिक सुरक्षा अधिनियम (संशोधन) 2009 जारी किया गया, जिससे इस विभाग की हवाई हमले के साथ-साथ आपदा प्रबन्धन में भी अहम भूमिका हो गयी है।

1.2 नागरिक सुरक्षा का उद्देश्य

देश/राष्ट्र पर आने वाली संकटकालीन स्थिति में हो रहे जान-माल की क्षति को कम करने, खोज बचाव कार्य प्रभावितों के मनोबल को बनाये रखने एवं आर्थिक उत्पादन जारी रखने के लिए सरकार, स्थानीय जनता/संस्था/स्वयंसेवी संगठनों द्वारा किया गया स्वैच्छिक प्रयास ही नागरिक सुरक्षा है। अर्थात् नागरिक सुरक्षा का उद्देश्य “नागरिकों की सुरक्षा नागरिकों के द्वारा” करना है। इस उद्देश्य के अन्तर्गत राष्ट्रीय कार्य में सहयोग के लिए इच्छुक महिला व पुरुषों को नागरिक सुरक्षा का प्रशिक्षण देकर नियंत्रक (जिला कलक्टर) के द्वारा नागरिक सुरक्षा अधिनियम 1968 के तहत नागरिक सुरक्षा स्वयंसेवक मनोनीत किया जाता है। नागरिक सुरक्षा विभाग आपदा/विपदा एवं दुश्मन देश द्वारा आक्रमण किये जाने की स्थिति में स्थानीय लोगों को उनके माध्यम से ही (नागरिक सुरक्षा के स्थानीय स्वयंसेवक) किये जाने वाले सुरक्षात्मक उपायों की जानकारी देने का कार्य करता है।

1.3 राज्य में नागरिक सुरक्षा विभाग

आपदा प्रबन्धन अधिनियम 2005 के लागू होने के उपरान्त, नागरिक सुरक्षा विभाग के आपदा प्रबन्धन प्रशिक्षित अधिकारियों/कार्मिकों/स्वयंसेवकों के आपदा प्रबन्धन में उपयोग लिए जाने को देखते हुए, भारत सरकार द्वारा नागरिक सुरक्षा अधिनियम 1968 में आंशिक संशोधन कर "नागरिक सुरक्षा अधिनियम 2009 संशोधन" किया गया है। इसके तहत नागरिक सुरक्षा विभाग को उसकी प्राथमिक भूमिका "बाहरी आक्रमण/हवाई हमला" के साथ-साथ द्वितीय भूमिका आपदा प्रबन्धन में दी गयी है। इससे नागरिक सुरक्षा विभाग की आपदा प्रबन्धन में अहम भूमिका को देखते हुए राज्य सरकार द्वारा दिनांक 27 जुलाई 2015 को जारी अधिसूचना के तहत नागरिक सुरक्षा विभाग को आपदा प्रबन्धन एवं सहायता विभाग के अधीन कर दिया गया। इसके साथ ही राज्य सरकार द्वारा दिनांक 12 जुलाई 2017 को अधिसूचना जारी कर राज्य के समस्त जिलों को "नागरिक सुरक्षा जिले" घोषित कर दिया गया।

1.4 नियंत्रण :

(क) निदेशालय, नागरिक सुरक्षा, राजस्थान, जयपुर – नागरिक सुरक्षा विभाग का सीधा प्रशासनिक नियंत्रण आपदा प्रबन्धन, सहायता एवं नागरिक सुरक्षा विभाग, राजस्थान के अधीन है। वर्तमान में आयुक्त/निदेशक (विभागाध्यक्ष) नागरिक सुरक्षा विभाग का अतिरिक्त प्रभार, शासन सचिव, आपदा प्रबन्धन, सहायता एवं नागरिक सुरक्षा विभाग के पास है। प्रशासनिक व्यवस्था एवं प्रशिक्षण हेतु, नागरिक सुरक्षा अधिनियम 1968, नागरिक सुरक्षा कम्पेडियम 2011 एवं रिवेम्पिंग ऑफ सिविल डिफेन्स के तहत जारी दिशा निर्देशानुसार, उप निदेशक, सीनियर स्टाफ आफिसर एवं अन्य अधिकारी/कार्मिक स्वीकृत हैं।

(ख) नागरिक सुरक्षा प्रशिक्षण संस्थान, राजस्थान, जयपुर –नागरिक सुरक्षा प्रशिक्षण संस्थान, राजस्थान का प्रशासनिक नियंत्रण आयुक्त/निदेशक नागरिक सुरक्षा विभाग के अधीन है। वर्तमान में संयुक्त शासन सचिव आपदा प्रबन्धन, सहायता एवं नागरिक सुरक्षा, जयपुर के पास निदेशक, नागरिक सुरक्षा प्रशिक्षण संस्थान का अतिरिक्त प्रभार है। प्रशासनिक व्यवस्था एवं प्रशिक्षण हेतु, नागरिक सुरक्षा अधिनियम 1968, नागरिक सुरक्षा कम्पेडियम 2011 एवं रिवेम्पिंग ऑफ सिविल डिफेन्स के तहत जारी दिशा निर्देशानुसार उप निदेशक, सहायक निदेशक एवं अन्य स्टाफ अधिकृत है।

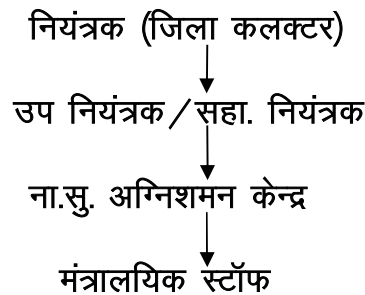
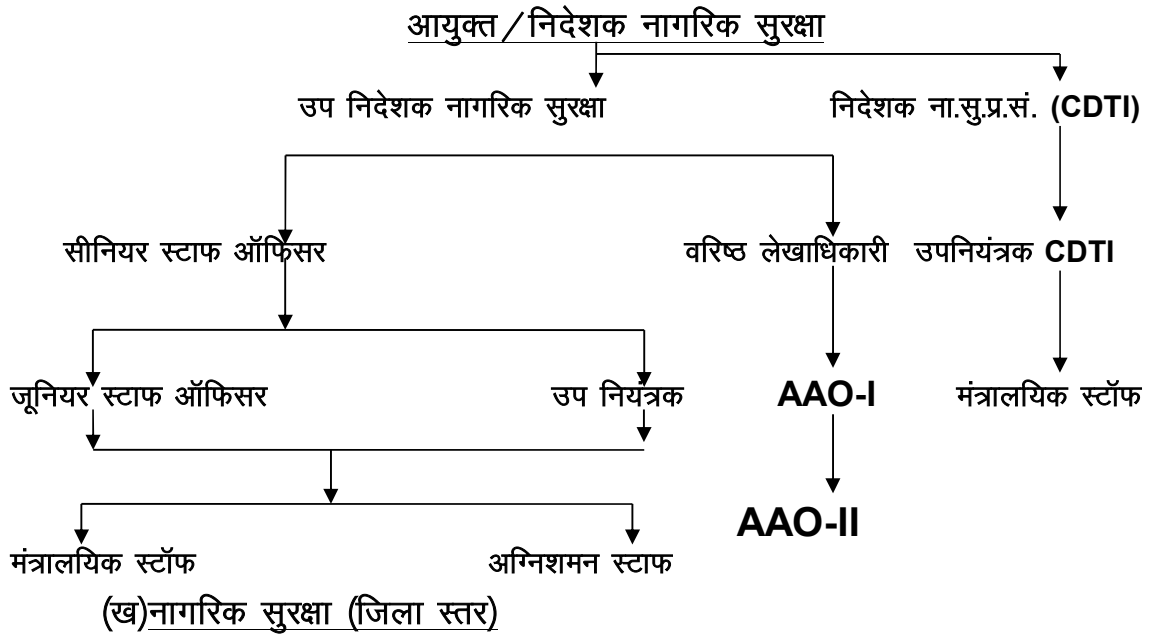
(ग) नागरिक सुरक्षा जिला कार्यालय – जिले में जिला कलक्टर नागरिक सुरक्षा के नियंत्रक हैं। प्रशासनिक व्यवस्था एवं प्रशिक्षण हेतु, नागरिक सुरक्षा अधिनियम 1968,

नागरिक सुरक्षा कम्पेडियम 2011 एवं रिवेम्पिंग ऑफ सिविल डिफेन्स के तहत जारी दिशा निर्देशानुसार, नियंत्रक (जिला कलक्टर) नागरिक सुरक्षा के सहयोग हेतु जिले में उप नियंत्रक/सहायक नियंत्रक है एवं अन्य अधीनस्थ स्टाफ स्वीकृत है।

(घ) नागरिक सुरक्षा अग्निशमन सेवा – वर्तमान में राज्य के स्वीकृत 12 नागरिक सुरक्षा जिलों में नागरिक सुरक्षा अग्निशमन सेवा का सीधा प्रशासनिक नियंत्रण संबंधित नियंत्रक (जिला कलक्टर) नागरिक सुरक्षा का है, जिसमें भीलवाडा जिला सम्मिलित नहीं है।

1.5 नागरिक सुरक्षा विभाग में प्रशासनिक नियंत्रण :-

(क) नागरिक सुरक्षा, विभाग (राज्यस्तरीय संगठन)



1.6 नागरिक सुरक्षा अधिनियम 1968 (संख्या 27)

भारत सरकार द्वारा 24 मई 1968 को नागरिक सुरक्षा अधिनियम (संख्या 27) के तहत देश में दुश्मन देश द्वारा बाहरी आक्रमण के दौरान हवाई हमलों से होने वाले नुकसान एवं

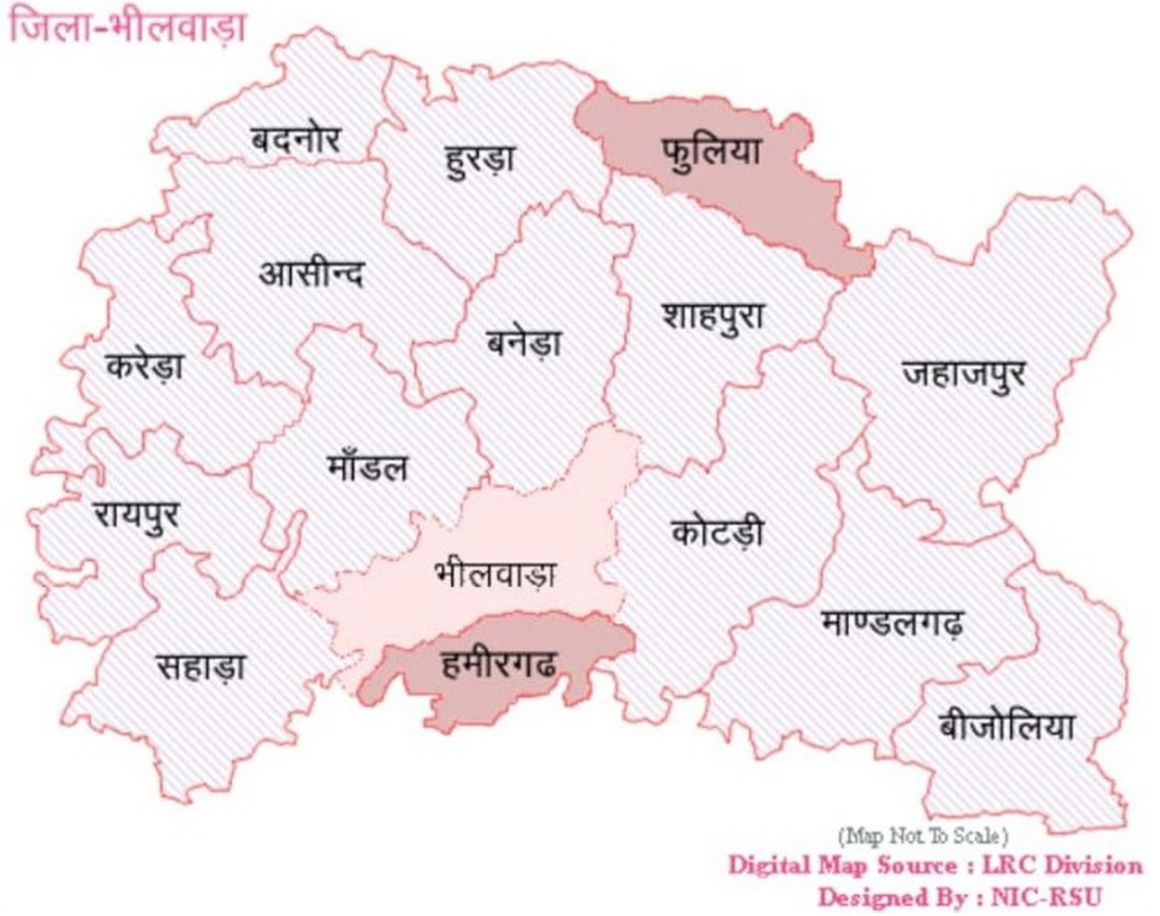
स्थानीय लोगों को इसके लिए प्रशिक्षित करने तथा बचाव कार्यों के लिए नागरिक सुरक्षा कोर के गठन किये जाने की स्वीकृति दी गयी। इसमें नागरिक सुरक्षा अधिनियम 1968 के साथ-साथ नागरिक सुरक्षा नियम 1968 एवं नागरिक सुरक्षा विनियम 1968 भी बनाये गये।

भारत सरकार द्वारा वर्ष 2005 में आपदा प्रबन्धन अधिनियम 2005 बनाये जाने के पश्चात, नागरिक सुरक्षा विभाग के आपदा प्रबन्धन प्रशिक्षित अधिकारियों/कार्मिकों/स्वयंसेवकों के हवाई हमले के साथ-साथ आपदा प्रबन्धन में उपयोग को देखते हुए, वर्ष 2009 में नागरिक सुरक्षा अधिनियम 1968 में संशोधन करते हुए "नागरिक सुरक्षा (संशोधन) अधिनियम 2009" जारी किया गया। इसके तहत नागरिक सुरक्षा विभाग को उसके प्राइमरी रोल "बाहरी आक्रमण के दौरान हवाई हमलों से सुरक्षा" के साथ ही सैकेण्डरी रोल "आपदा प्रबन्धन" भी कर दिया गया।

भाग – II

भीलवाडा जिले की रूपरेखा

2.1 भीलवाडा जिले का नक्शा



2.2 भौगोलिक स्थिति – राजस्थान के पश्चिम में भीलवाडा जिला मुख्यालय 27⁰.50' उत्तरी अक्षांश व 74⁰.01' पूर्वी देशान्तर के मध्य स्थित है। इसके उत्तर में अजमेर, दक्षिण में चित्तौड़गढ़, पूर्व में बुंदी व टोंक तथा पश्चिम में राजसमन्द की सीमायें लगती हैं। भीलवाडा को भारत सरकार द्वारा मल्टी हजार्ड जिला घोषित नहीं किया गया है। यहां पर हवाई हमले के साथ-साथ सूखा, गर्म हवायें, शीत लहरें, औद्योगिक आपदायें, सड़क व रेल दुर्घटनायें, बोरवेल दुर्घटनायें, भूकम्प, अग्नि दुर्घटनायें इत्यादि संभावित खतरे हैं। जिले का कुल क्षेत्रफल 10455 वर्ग कि.मी. है। जिले में सबसे लंबी नदी बनास नदी है। विभिन्न ऋतुओं में

तापमान में बदलाव काफी अधिक है। गर्मियों में तापमान 46 डिग्री सेल्सियस तक और सर्दियों में यह 05 डिग्री सेल्सियस तक चला जाता है। जिले की जलवायु शुष्क है तथा विभिन्न स्थानों पर सर्दी व गर्मी अत्यधिक होती है। जिले की अधिकांश नदियां बरसाती है। इनमें से बनास नदी मुख्य है। यह चित्तौड़गढ़ जिले के अरावली पर्वतमाला की नाग पहाड़ियों से प्रारम्भ होकर जिले में प्रवाहित होती हुई भीलवाडा जिले के तहसील हमीरगढ के पास प्रवेश करती है।

2.3 सामान्य जानकारी :- जिले में उपखण्ड/तहसील/पंचायत समिति/नगर निकाय/ ग्राम पंचायत वार विवरण निम्नानुसार है :-

क्र.सं.	उपखण्ड का नाम	तहसील का नाम	पंचायत समिति का नाम	ग्राम पंचायत का नाम	नगर निकाय	
01	आसीन्द	आसीन्द	आसीन्द	1	ब्राहमणों की सरैरी	नगर पालिका, आसीन्द
				2	मालासेरी	
				3	पडासोली	
				4	रघुनाथपुरा	
				5	रतनपुरा लाछुडा	
				6	रूपपुरा	
				7	शंभूगढ	
				8	तिलोली	
				9	दडावट	
				10	दौलतगढ	
				11	गागंलास	
				12	ईरांस	
				13	झलारिया	
				14	जिन्द्रास	
				15	कालियास	
				16	कॉवलास	
				17	करजालिया	
				18	कटार	
				19	लाछुडा	
				20	मोड का निम्बाहेडा	
				21	मोतीपुरा	
				22	नेगड़िया	
				23	पालड़ी	
				24	दांतडा	
				25	आमेसर	
				26	बराना	
				27	बरसनी	
				28	बोरेला	
02	बनेड़ा	बनेड़ा	बनेड़ा	1	बल्दरखा	नगर पालिका, बनेड़ा
				2	उपरेडा	
				3	सरदारनगर	
				4	सालरिया कलां	
				5	राक्षी	

				6	रायला	
				7	निम्बाहेडा कलां	
				8	मुशी	
				9	मेंगरास	
				10	लाम्बिया खुर्द	
				11	कुण्डियाकलां	
				12	कासोरिया	
				13	कंकोलिया	
				14	लाम्बिया कलां	
				15	घरटा	
				16	डाबला	
				17	बामणिया	
				18	बालेसरिया	
				19	बबराना	
				20	बरण	
				21	बैरा	
				22	चमनपुरा	
				23	खेडलिया	
				24	म्हूआखुर्द	
				25	रूपाहेली खुर्द	
03	बिजोलिया	बिजोलिया	बिजोलिया	1	जलिन्द्री	नगर पालिका, बिजोलिया
				2	मांगटला	
				3	मालकाखेडा	
				4	लक्ष्मी खेडा	
				5	आरोली	
				6	भोपतपुरा	
				7	बिजोलिया खुर्द	
				8	चान्दजीकीखेडी	
				9	गोपालपुरा	
				10	गुढा	
				11	कास्या	
				12	मकरेडी	
				13	नयानगर	
				14	सदारामजीकाखेडा	
				15	सलावटिया	
				16	श्यामपुरा	
				17	सुखपुरा	
				18	तिलस्वा	
				19	उमाजीकाखेडा	
				20	वीकमपुरा	
				21	थडोदा	
04	गुलाबपुरा	हुरडा/ अंटाली	हुरडा	1	जालखेडा	नगर पालिका, गुलाबपुरा
				2	कोटडी	
				3	आगूचा	
				4	बराठिया	
				5	बडला	
				6	भोजरास	
				7	दांतडा	
				8	गागेडा	

				9	गढवालो का खेडा	
				10	हुरडा	
				11	जालमपुरा	
				12	कानिया	
				13	कंवलियास	
				14	खेजडी	
				15	लाम्बा	
				16	फलामादा	
				17	रूपाहेली	
				18	सरेरी	
				19	सोडार	
				20	तस्वारिया	
				21	टोकरवाड	
				22	उखलिया	
				23	अण्टाली	
05	जहाजपुर	जहाजपुर/ काछोला	जहाजपुर	1	भरनीकला	नगर पालिका, जहाजपुर
				2	बागूदार	
				3	बिलेठा	
				4	धौड़	
				5	बेई	
				6	गुढा	
				7	शक्करगढ	
				8	उलेला	
				9	पीपलून्द	
				10	मनोहरपुरा	
				11	टीठोडा जागीर	
				12	बाँकरा	
				13	भग्गुनगर	
				14	किशनगढ	
				15	खजूरी	
				16	आमल्दा	
				17	अमरगढ	
				18	अमरवासी	
				19	बावडी	
				20	बरोदा	
				21	बिहाडा	
				22	धुंवाला	
				23	गाडोली	
				24	गंधेर	
				25	गांगीथला	
				26	इटुन्दा	
				27	जामोली	
				28	पण्डेर	
				29	फलासिया	
				30	रावतखेडा	
				31	रोपा	
				32	सरसिया	
				33	टीकड़	
				34	टीटोडी	

				35	कुचलवाडा कला	
				36	कुराडिया	
				37	लुहारीकला	
				38	उंचा	
06	कोटडी	कोटडी	कोटडी	1	आसोप	
				2	उदलियास	
				3	सातोला का खेडा	
				4	साखडा	
				5	रीठ	
				6	रासेड	
				7	पारोली	
				8	नन्दराय	
				9	मंशा	
				10	लसाडिया	
				11	कोटडी	
				12	कोठाज	
				13	कांटी	
				14	कंकरोलिया घाटी	
				15	जावल	
				16	गेहुंली	
				17	दांतडा	
				18	छापरेल	
				19	बोरदा	
				20	बिशनिया	
				21	बीरधोल	
				22	बडलियास	
				23	आमा	
				24	आकोला	
				25	बनकाखेडा	
				26	बडला	
				27	गेगाकाखेडा	
				28	गेन्दलिया	
				29	जीवाकाखेडा	
				30	किशनगढ	
				31	रेडवास	
				32	सवाईपुर	
				33	सुठेपा	
07	माण्डल	माण्डल	माण्डल	1	नीम का खेरा	
				2	लीरडिया	
				3	भावलास	
				4	सिडियास	
				5	सुरास	
				6	टहुंका	
				7	आलमास	
				8	अमरगढ	
				9	बागोर	
				10	बावलास	
				11	बावडी	
				12	भादू	

				13	भगवानपुरा	
				14	भीमडियास	
				15	चाखेड	
				16	धुंवाला(मांडल)	
				17	घोडास	
				18	जोरावरपुरा	
				19	केरिया	
				20	लेसवा	
				21	लुहारिया	
				22	माण्डल	
				23	मेजा	
				24	पीथास	
				25	संतोकपुरा	
08	माण्डलगढ़	माण्डलगढ़	माण्डलगढ़	1	थलकलां	नगर पालिका, माण्डलगढ़/ नगर पालिका, बीगोद
				2	बीकरण	
				3	श्रीनगर	
				4	सरथला	
				5	रलायता	
				6	काछोला	
				7	राजगढ़	
				8	मानपुरा	
				9	महुआ	
				10	झंझोला	
				11	जस्सूजीकाखेडा	
				12	धामणियां	
				13	कल्याणपुरा	
				14	बलदरखा	
				15	बरुन्दनी	
				16	धाकडखेडी	
				17	दोलपुरा	
				18	गेणोली	
				19	होडा	
				20	जालिया	
				21	जोजवा	
				22	खाचरोल	
				23	खटवाडा	
				24	लाडपुरा	
				25	मोहनपुरा	
				26	मोटरोकाखेडा	
				27	मुकुन्दपुरिया	
				28	सराना	
				29	श्यामगढ़	
				30	सिंगोली	
				31	सुरास	
09	रायपुर	रायपुर	रायपुर	1	असाहोली	
				2	बागड	
				3	बागोलिया	
				4	भीटा	
				5	बोराणा	

				6	बोरियापुरा	
				7	देवरिया	
				8	गलवा	
				9	जाडोल	
				10	खाखरमाला	
				11	कोट	
				12	मोखन्दा	
				13	नाहरी	
				14	नान्दशा जागीर	
				15	नारायणखेडा	
				16	नाथडियास	
				17	पालरा	
				18	पीथा का खेडा	
				19	रायपुर	
				20	सगरेव	
				21	थला	
				22	खेमाणा	
10	गंगापुर	सहाड़ा	सहाड़ा	1	शिवराती	नगर पालिका, गंगापुर
				2	सहाड़ा	
				3	आमली	
				4	अरनिया (खालसा)	
				5	भरक	
				6	भूणास	
				7	चावण्डिया	
				8	चीडखेडा	
				9	डेलाना	
				10	ढोसर	
				11	गणेशपुरा (जागीर)	
				12	गोवलिया	
				13	कांगणी	
				14	खांखला	
				15	कोशियल	
				16	लाखोला	
				17	महेन्द्रगढ	
				18	माझावास	
				19	नान्दशा (खालसा)	
				20	नेगडिया का खेडा	
				21	पोटलां	
				22	सालेरा	
				23	सरगांव	
				24	सातलियास	
				25	सोनियाणा	
				26	सुरावास	
				27	उल्लाई	
				28	उम्मेदपुरा	
11	शाहपुरा/ फूलियाकलां	शाहपुरा/ फूलियाकलां	शाहपुरा	1	खामोर	नगर परिषद, शाहपुरा
				2	बच्छखेडा	
				3	बिलिया	
				4	देवरिया	

				5	कनेछनकलॉ	
				6	तस्वारिया बासा	
				7	फलियाकलॉ	
				8	कोठिया	
				9	नई राज्यास	
				10	बालापुरा	
				11	सणगारी	
				12	सांगरिया	
				13	धनोप	
				14	डोहरिया	
				15	कनेछन खुर्द	
				16	हुकमपुरा	
				17	बासेडा	
				18	अडवड	
				19	अरनिया घोड़ा	
				20	अरनियारासा	
				21	भोजपुर	
				22	बोरदा	
				23	डाबला चान्दा	
				24	डाबला कचरा	
				25	दौलतपुरा	
				26	ढीकोला	
				27	गिरडिया	
				28	ईटमारिया	
				29	ईटडिया	
				30	कादीसहणा	
				31	लसाडिया	
				32	लुलास	
				33	माताजी का खेडा	
				34	मिण्डोलिया	
				35	फुलियाखुर्द	
				36	प्रतापपुरा	
				37	रहड	
				38	तहनाल	
				39	आमलीकला	
12	भीलवाड़ा/ हमीरगढ़	भीलवाड़ा/ हमीरगढ़	सुवाणा	1	पातलियास	नगर निगम, भीलवाड़ा/ नगर पालिका, हमीरगढ़
				2	गठिलाखेडा	
				3	बिलिया कला	
				4	गुवारडी	
				5	आमली	
				6	गुरला	
				7	हलेड	
				8	कान्दा	
				9	कारोई	
				10	कोचरिया	
				11	कोदूकोटा	
				12	महुआकलां	
				13	मालोला	
				14	मंगरोप	

				15	ओज्याडा	
				16	पालडी	
				17	पांसल	
				18	आरजिया	
				19	आटूण	
				20	बरडोद	
				21	भोली	
				22	भोपालगढ़	
				23	पीपली	
				24	रामपुरिया	
				25	दाथल	
				26	दरीबा	
				27	रीछडा	
				28	रूपाहेली	
				29	सांगवा	
				30	देवली	
				31	सिदडियास	
				32	दूडिया	
				33	गुन्दली	
				34	सेथुरिया	
				35	स्वरूपगंज	
				36	सुवाणा	
				37	खेराबाद	
13	आसीन्द	आसीन्द	बदनोर	1	संग्रामगढ़	
				2	जगपुरा	
				3	मोटरास	
				4	आकडसादा	
14	करेडा	करेडा	करेडा	1	शिवपुर	
				2	थाना	
				3	उमरी	
				4	आमदला	
				5	बेमाली	
				6	भभाण	
				7	चान्दरास	
				8	चावण्डिया	
				9	चिलेश्वर	
				10	दहीमथा	
				11	धुवाला(करेडा)	
				12	गोरधनपुरा	
				13	गोरखया	
				14	ज्ञानगढ़	
				15	कबराडिया	
				16	करेडा	
				17	कीडिमाल	
				18	लादूवास	
				19	मोटा का खेडा	
				20	नारेली	
				21	निम्बाहेडा जाटान	
				22	रामपुरिया	

				23	सेहणूदा	
				24	चिताम्बा	

2.4 नदियां व बांध – भीलवाडा जिले की बनास प्रमुख नदी है, जो चित्तौड़गढ़ जिले के अरावली पर्वतमाला की नाग पहाडियों से प्रारम्भ होकर जिले में प्रवाहित होती हुई भीलवाडा जिले में हमीरगढ तहसील के पास प्रवेश करती है। मुख्यतः बनास नदी एवं सहायक कोठारी नदी है।

बांध :- भीलवाडा जिले के माण्डल उपखण्ड के मेजा राजस्व ग्राम में एक मुख्य बांध है। जिसकी भराव क्षमता 30 फीट है।

परिवहन :-

- **वायु मार्ग** – आपातकाल के लिए हमीरगढ वायु सेना हवाई पट्टी उपलब्ध है।
- **रेल मार्ग** – भीलवाडा से रेल मार्ग द्वारा देश के लगभग सभी राज्यों में यात्रा की जा सकती है।
- **सड़क मार्ग** – भीलवाडा से सड़क मार्ग द्वारा देश के लगभग सभी राज्यों में यात्रा की जा सकती है।

2.5 जिला प्रशासन की सूची

क्र.सं.	कार्यालय का नाम	कार्यालय	निवास
प्रशासनिक अधिकारी गण			
1	जिला कलक्टर, भीलवाडा	01482-232601	01482-232602
2	मुख्य कार्यकारी अधिकारी, जिला परिषद, भीलवाडा	01482-232605	01482-232606
3	अति.जिला कलक्टर, भीलवाडा	01482-232603	01482-232604
4	उपखण्ड अधिकारी, भीलवाडा	01482-232612	01482-232613
5	उपखण्ड अधिकारी, माण्डल	01486-266808	
6	उपखण्ड अधिकारी, माण्डलगढ	01498-230018	
7	उपखण्ड अधिकारी, आसींद	01480-220146	
8	उपखण्ड अधिकारी, कोटडी		
9	उपखण्ड अधिकारी, गंगापुर	01481-220043	
10	उपखण्ड अधिकारी, करेडा	01486-262492	
11	उपखण्ड अधिकारी, गुलाबपुरा	01483-223021	
12	उपखण्ड अधिकारी, जहाजपुर	01485-230508	
13	उपखण्ड अधिकारी, शाहपुरा	01484-222239	
14	उपखण्ड अधिकारी, फूलियाकला	01484-225007	
15	उपखण्ड अधिकारी, हमीरगढ		
16	उपखण्ड अधिकारी, बनेडा		
17	उपखण्ड अधिकारी, रायपुर	01481-230230	
18	उपखण्ड अधिकारी, बिजोलिया	01489-236195	

भाग – III

3.1 नागरिक सुरक्षा सेवायें – नागरिक सुरक्षा अधिनियम 1968 के तहत हवाई हमले नागरिक सुरक्षा कम्पेडियम (Revised Edition 2011) एवं नागरिक सुरक्षा सामान्य सिद्धान्त (Revised Edition 2003) के तहत हवाई हमला एवं अन्य आपदाओं के दौरान जान व माल की सुरक्षा एवं नागरिक सुरक्षा कार्यों के प्रभावी संचालन हेतु, नागरिक सुरक्षा कार्यों को निम्नानुसार 12 सेवाओं में विभक्त किया गया है :-

क्र. सं.	सेवा का नाम	नागरिक सुरक्षा स्वयंसेवकों की अधिकृत नफरी	वर्तमान में उपलब्ध नागरिक सुरक्षा स्वयंसेवक
1.	मुख्यालय	-	
2.	संचार सेवा	285	
3.	वार्डन सेवा	1458	
4.	अग्निशमन सेवा	10868	
5.	प्रशिक्षण सेवा	14350	
6.	हताहत सेवा	625	
7.	बचाव	416	
8.	साल्वेज सेवा	117	
9.	पूर्ति सेवा	90	
10.	डिपो व परिवहन सेवा	70	
11.	कल्याण सेवा	728	
12.	शव निपटान सेवा	78	
	योग	29085	

नोट :- रिवेम्पिंग ऑफ सिविल डिफेन्स पॉलिसी 2009 के तहत नागरिक सुरक्षा की आपदा प्रबन्धन में अतिरिक्त भूमिका दिये जाने के उपरान्त, भारत सरकार द्वारा गठित कमेटी द्वारा उक्त 12 नागरिक सुरक्षा सेवाओं के स्थान पर निम्नानुसार 07 नागरिक सुरक्षा सेवाओं के गठन की सिफारिश की गयी है :-

1. मुख्यालय व संचार सेवा
2. वार्डन सेवा
3. हताहत सेवा
4. प्रशिक्षण सेवा
5. अग्निशमन सेवा
6. बचाव व साल्वेज सेवा
7. कल्याण सेवा

(इसके साथ ही उक्त 07 नागरिक सुरक्षा सेवाओं के अतिरिक्त जन-जागरुकता कार्यक्रम (Public Awareness) एवं सामुदायिक क्षमतावर्द्धन (Community Capacity Building) जैसे अतिरिक्त कार्य भी नागरिक सुरक्षा के माध्यम से संचालित किये जा सकेंगे।)

3.2 नागरिक सुरक्षा सेवा के कमान अधिकारी/प्रभारी अधिकारियों का मनोनयन

– नागरिक सुरक्षा अधिनियम 1968 की धारा 5(I) में प्रदत्त शक्तियों नियंत्रक (जिला कलक्टर) नागरिक सुरक्षा द्वारा निम्नानुसार नागरिक सुरक्षा सेवाओं के कमान अधिकारी/प्रभारी अधिकारी मनोनीत किये गये हैं :-

क्र. सं.	नागरिक सुरक्षा सेवा का नाम	संबंधित विभाग	प्रभारी अधिकारी
01	Headquarter Service	नागरिक सुरक्षा	उपनियंत्रक (अतिरिक्त जिला कलक्टर (प्रशासन)), नागरिक सुरक्षा, भीलवाडा
02	Communication Service	सूचना एवं जनसंपर्क विभाग, भारत संचार निगम लिमिटेड	सूचना एवं जनसंपर्क अधिकारी भीलवाडा, महाप्रबन्धक, भारत संचार निगम लिमिटेड भीलवाडा
03	Warden Service	पुलिस, नागरिक सुरक्षा	अति. जिला पुलिस अधीक्षक, भीलवाडा, चीफ वार्डन नागरिक सुरक्षा भीलवाडा
04	Casualty Service	पुलिस, चिकित्सा विभाग	अति. जिला पुलिस अधीक्षक, भीलवाडा, मुख्य चिकित्सा एवं स्वास्थ्य अधिकारी, भीलवाडा
05	Fire Fighting Service	जिला परिषद, स्थानीय निकाय विभाग	मुख्य कार्यकारी अधिकारी, जिला परिषद भीलवाडा, आयुक्त, नगर निगम भीलवाडा एवं अधिशाषी अधिकारी, समस्त नगर पालिका, भीलवाडा/अग्निशमन अधिकारी
06	Training Service	शिक्षा विभाग, एनसीसी, एनएसएस स्काउट गार्ड, नागरिक सुरक्षा	मुख्य जिला शिक्षा अधिकारी, भीलवाडा, कमाण्डेंट, एन.सी.सी, भीलवाडा, समन्वयक स्काउट गार्ड, भीलवाडा, प्रभारी एनएसएस, भीलवाडा चीफ वार्डन नागरिक सुरक्षा भीलवाडा
07	Rescue Service	पुलिस, होम गार्ड, नागरिक सुरक्षा,	अति. जिला पुलिस अधीक्षक, भीलवाडा, समादेष्टा, होम गार्ड, भीलवाडा, चीफ वार्डन नागरिक सुरक्षा भीलवाडा
08	Depot and Transport Service	परिवहन विभाग, राजस्थान राज्य पथ परिवहन निगम, भीलवाडा आगार	जिला परिवहन अधिकारी, भीलवाडा मुख्य प्रबंधक, राजस्थान राज्य पथ परिवहन निगम, भीलवाडा आगार
09	Supply Service	रसद विभाग	जिला रसद अधिकारी, भीलवाडा
10	Salvage Service	सावर्जनिक निर्माण विभाग	अधीक्षण अभियंता, सा.नि.वि., भीलवाडा
11	Welfare Service	रसद विभाग, चिकित्सा विभाग	जिला रसद अधिकारी, भीलवाडा मुख्य चिकित्सा एवं स्वास्थ्य अधिकारी, भीलवाडा
12	Corpse Disposal Service	जिला परिषद, स्थानीय निकाय विभाग	मुख्य कार्यकारी अधिकारी, जिला परिषद भीलवाडा, आयुक्त, नगर निगम भीलवाडा एवं अधिशाषी अधिकारी, समस्त नगर पालिका, भीलवाडा

4. मुख्यालय सेवा (Headquarter Service) – मुख्यालय व संचार सेवा के अन्तर्गत नियंत्रक (जिला कलक्टर) द्वारा नागरिक सुरक्षा अधिनियम 1968 के तहत प्रदत्त शक्तियों, अधिकारों व नियमों के आधार पर नागरिक सुरक्षा की विभिन्न सेवाओं के लिए सम्बन्धित सरकारी तन्त्र को आवश्यक दिशा-निर्देश दिये जाकर आम जनता के मनोबल/जानमाल की क्षति को कम से कम करने के लिए कार्य विकेंद्रित कर नियन्त्रित किया जाता है।

4.1 नियंत्रक (Controller) – राज्य सरकार द्वारा नागरिक सुरक्षा अधिनियम (27) 1968 की धारा 4 (1) के अन्तर्गत जिला मजिस्ट्रेट को जिले में नागरिक सुरक्षा का “नियंत्रक” नियुक्त किया गया है। नियंत्रक (जिला कलक्टर) नागरिक सुरक्षा के कार्य निम्नानुसार हैं :-

- जिले की नागरिक सुरक्षा की योजना और उसके कार्यों पर सामान्य नियंत्रण रखना।
- नागरिक सुरक्षा कार्यों के तहत महत्वपूर्ण मामलों में निर्णायक की भूमिका निभाना।
- विभिन्न उप-नियंत्रण केन्द्रों के बीच या निकटवर्ती क्षेत्रों से पारस्परिक सहायता प्राप्त करने के लिए जिम्मेदार होता है।
- स्थिति की पर नियंत्रण हेतु समस्त सेवा प्रभारियों व संबंधित विभागों को आवश्यक दिशा निर्देश देना एवं इसकी जानकारी उच्च-अधिकारियों को भेजने का कार्य।
- सभी विभागों के प्रमुखों को आपदा से निपटने हेतु सचेत करना तथा उन्हें विभागानुसार समुचित प्रबंधन का आदेश देना।
- आपदा स्थल पर नियंत्रण कक्ष की स्थापना करना। आपदा स्थल पर स्वास्थ्य, राहत, जानकारी आदि के लिए अलग-अलग काउन्टर बनाना।
- आपदा स्थल के नियंत्रण कक्ष पर सभी सूचनाओं को इकट्ठा करवाना तथा राज्य नियंत्रण कक्ष तक सूचनाओं को भेजना।
- सभी विभागों में समन्वय करना।
- समय समय पर उच्च अधिकारियों तथा मीडिया हेतु सूचनाएं व आकड़ें तैयार रखवाना।
- बाहरी आक्रमण की स्थिति में हवाई हमले से होने वाले संभावित खतरे एवं उससे निपटने के लिए भारत सरकार द्वारा जारी नागरिक सुरक्षा कम्पेडियम 2011 के तहत हवाई हमले से पहले, दौरान व बाद में किये जाने वाले उपाय/कार्य।

4.2 मुख्यालय सेवा के कर्तव्य :- नागरिक सुरक्षा कम्पेडियम (पृष्ठ 97 से 111 तक) के अनुसार मुख्यालय सेवा के कर्तव्यों को निम्नानुसार तीन भागों में बाँटा गया है:-

(क) शान्तिकाल में कर्तव्य :-

- नागरिक सुरक्षा संबंधी योजना पूर्ण रूप से तैयार करना।

- नागरिक सुरक्षा सेवाओं के सभी उपकरण प्राप्त करना, सही रखना तथा उचित भण्डारण करना।
- नागरिक सुरक्षा की योजना के अनुसार नागरिकों का प्रशिक्षित करना, सेवाओं को तैयार करना, उनका कार्य क्षेत्र निर्धारित करना।
- आवश्यक सेवाओं की आपातकालीन योजना बनाना।
- वाहनों की संख्या का आंकलन कर उनकी उपलब्धता सुनिश्चित करना।
- वाहनों के ढांचे में परिवर्तन आवश्यकतानुसार चाहिए तो उसका प्रबन्ध करना।
- आपातकालीन समय में डीजल, पेट्रोल, ऑयल, ग्रीस तथा स्पेयर पार्ट्स की मांग बढ़ जाती है। उनकी आपूर्ति हेतु योजना बनाना एवं नियन्त्रण में रखना।
- रोशनी पर प्रतिबन्ध लगाने के आदेश की आवश्यकता होने पर प्रकाश प्रतिबन्ध आदेश G.P.C.D. के पृष्ठ सं. 174 से 184 तक निर्दिष्ट है, को लागू कराना एवं उसका कड़ाई से पालन करना।
- हवाई हमलों के दौरान स्थानीय आर्मी के एक प्रतिनिधि को नियन्त्रण कक्ष में बैठाने की व्यवस्था कराना।
- नागरिक सुरक्षा सेवाओं के प्रभारी अधिकारियों की नियुक्ति करना G.P.C.D.-में निर्दिष्टानुसार सेवा प्रभारियों को कार्य बांटकर योजना बनाने में मदद लेना।

(ख) चेतावनी से पूर्व (प्रिकॉशनरी स्टेज) के कर्तव्य :-

- नागरिक सुरक्षा उपायों का पूर्वावलोकन करना।
- जनसाधारण को नागरिक सुरक्षा प्रबन्धों के संबंध में विस्तार से जानकारी प्रदान करने की व्यवस्था करना।
- जनता को अग्निशमन हेतु प्रशिक्षित करना।
- नागरिक सुरक्षा जन आवश्यकता हेतु निर्धारित मकानों के अधिग्रहण करने की सूचना देकर कार्यवाही करना।
- एडवाइजरी कमेटी (को-ऑर्डिनेशन कमेटी)/नागरिक सुरक्षा सेवा प्रभारी अधिकारियों से विचार विमर्श कर सार्वजनिक निर्माण विभाग के द्वारा आवश्यक सेवाओं वाले भवनों/कार्यालयों को सुरक्षित करवाना।
- टेलीफोन विभाग को नागरिक सुरक्षा के लिए अतिरिक्त टेलीफोन की मांग देना।
- शान्ति काल में किए गए सभी प्रयासों को मूर्तरूप में तैयार रखना।
- नागरिक सुरक्षा सेवाओं के लिए स्थानीय स्वयंसेवी संस्थाओं से आवश्यक सहयोग हेतु बैठक करना।
- नागरिक सुरक्षा संचार व्यवस्था को सुव्यवस्थित रखवाना।

- आवश्यकता पड़ने पर पास वाले नागरिक सुरक्षा नगर से सहायता लेने की योजना बनाना।
- निष्क्रमण योजना की पूर्ण तैयारी करना।
- नागरिक सुरक्षा भण्डार की समुचित व्यवस्था हेतु राज्य सरकार से उचित बजट प्राप्त करना।
- समयानुसार रिपोर्ट भिजवाना।

(क) युद्ध काल में कर्तव्य :-

- समस्त नागरिक सुरक्षा प्रयासों को पूर्ण रूप से कार्यशील बनाना।
- सभी वांछित वाहन, मकान आदि का अधिग्रहण करना, सभी नागरिक सुरक्षा सेवाओं के आपसी तालमेल को देखना।
- नागरिक सुरक्षा सेवाओं को वांछित सामान उपलब्ध कराते रहना एवं उनका भण्डारण करना।
- पशु पक्षी आदि की सुरक्षा व्यवस्था निश्चित कराना।
- सभी नागरिक सुरक्षा उपायों का समय-समय पर निरीक्षण करते रहना।
- डीजल पेट्रोल ऑयल वाहन के पुर्जे आदि का भण्डारण सुरक्षित रखना।
- प्रकाश व्यवस्था की जनता में जानकारी देते हुए उसकी समय व्यवस्था को कडाई से लागे कराना।
- जन कार्यो हेतु वांछित भवन, कार्यालयों की समुचित सुरक्षा कराना।
- शैडो कन्ट्रोल रूम में आवश्यक साधनों की उचित व्यवस्था करना।
- समय-समय पर प्रगति रिपोर्ट प्राप्त करना एवं राज्य सरकार को भेजना।

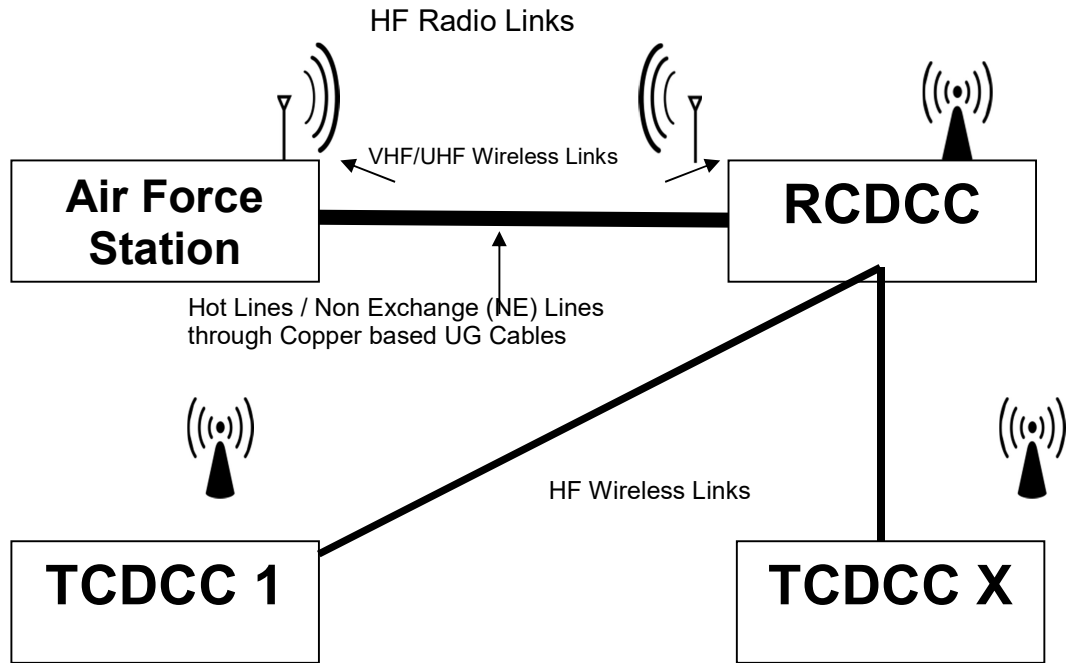
5. संचार सेवा (Communication Service)

5.1 चेतावनी प्रणाली :-नागरिक सुरक्षा में चेतावनी प्रणाली को दो भागों में विभक्त किया गया है।

5.2 नियंत्रण कक्ष - नागरिक सुरक्षा की विभिन्न गतिविधियों/कार्यक्लापों का नियंत्रण करने के लिए, नागरिक सुरक्षा सेवाओं का आपसी सांमजस्य बनाये रखने के लिए तथा युद्ध संबंधी सूचनाएँ एकत्रित कर उच्चाधिकारियों को सूचित करने के लिए, नियन्त्रक (जिला कलक्टर) एवं अन्य नागरिक सुरक्षा सेवाओं के ऑफिसर कमान्डिंग के साथ बैठ कर युद्ध/आपदा की स्थिति की समीक्षा और उनको कार्य रूप देने के लिए इत्यादि हेतु चिन्हित स्थान में “नियंत्रण कक्ष” स्थापित किया जाता है, जहां से समस्त नागरिक सुरक्षा गतिविधियों का संचालन किया जाता है। इसके अलावा नागरिक सुरक्षा कम्पेडियम के आधार पर जिले में नागरिक सुरक्षा उप नियंत्रण केन्द्रों की स्थापन की जाती है।

5.3 चेतावनी प्रणाली – नागरिक सुरक्षा प्रयासों को सही रूप से क्रियान्वित करने के लिए चेतावनी प्रणाली का सुव्यवस्थित होना, खतरे के उद्गम स्थल में चेतावनी की प्राप्ति तथा नियंत्रण कक्ष से नागरिक सुरक्षा स्वयं सेवकों एवं जनता में आवश्यक चेतावनी का प्रसारण करना, एक महत्वपूर्ण प्रक्रिया है। इसके अभाव में समस्त नागरिक सुरक्षा प्रयास एवं प्रयत्न चाहे वे कितने ही सुदृढ़, समुचित एवं सुव्यवस्थित क्यों न हो, निष्प्रभावी हो जायेंगे। चेतावनी प्रणाली प्रक्रिया के माध्यम से बिना समय नष्ट किये सूचना को संबन्धित सेवाओं, स्वयंसेवकों तथा आमजन तक पहुंचाया जाता है। चेतावनी प्रणाली को दो प्रकार की होती हैं :-

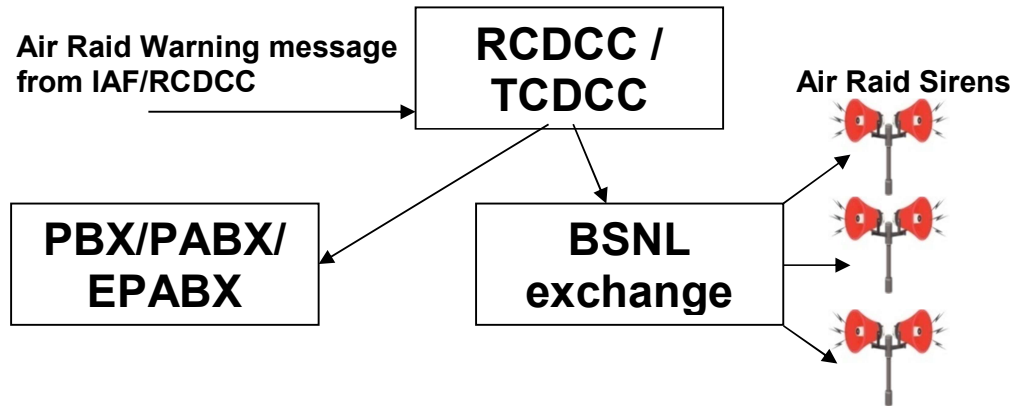
5.3(क) बाह्य चेतावनी प्रणाली (External Warning System):- चेतावनी प्रणाली द्वारा बिना समय नष्ट किये जैसे ही शत्रु के बम वर्षक विमान हमारी वायु सेनाओं के राडारों पर नजर आते हैं, उनकी सूचना वायु सेना के नियंत्रण कक्ष "एयर डिफेन्स डाइरेक्टिव सेन्टर, (ADDC)" से "टाउन सिविल डिफेन्स कन्ट्रोल सेन्टर (TCDCC) को दी जाती है।



5.3(ख) आन्तरिक चेतावनी प्रणाली – बाह्य चेतावनी प्रणाली से प्राप्त सूचनाएँ स्थानीय आमजन तक देने की विधि के लिए समस्त जिला नागरिक सुरक्षा नियंत्रण केन्द्रों पर ARP यंत्र (Air Raid Precaution Instrument) किये जाते हैं। इस प्रणाली से दो प्रकार से सूचनाएँ प्रसारित की जाती हैं।

- (i) टेलीफोन
- (ii) विद्युत सायरन

Internal Communication Schema



Message to Civil Authorities as per Emergency Communication Plan

- District Collector
- Police authorities
- Fire services authorities
- Emergency services authorities
- Hospital authorities etc and others

5.4 नागरिक सुरक्षा में चेतावनी प्रणाली के साधन :- समय-समय पर भारत सरकार की संचार नीति राज्य सरकार को प्रेषित कर नागरिक सुरक्षा में संचार साधन उपलब्ध कराये जाते हैं। राज्य सरकार नीति अनुरूप संचार साधनों हेतु भारत संचार निगम लिमिटेड में उपलब्ध नवीन तकनीक के साधनों की जानकारी एवं साधनों की उपलब्धता तथा उन पर होने वाले व्यय को मध्य नजर रखते हुए, अपने नागरिक सुरक्षा नगरों में विभिन्न साधन उपलब्ध कराती है, जो निम्नानुसार है:-

टेलीफोन :-

- बाहरी संचार व्यवस्था के तहत वायु सेना नियंत्रण कक्ष को रीजनल सिविल डिफेंस कन्ट्रोल सेन्टर तक एक टेलीफोन नॉन एक्सचैन्ज लाईन से जोडा जाता है।
- आर.सी.डी.सी.सी से टी.सी.डी.सी.सी. तक व आगे एस.सी.डी.सी.सी. तक चेतावनी देने हेतु टेलीफोन की एन.ई. लाईन द्वारा विशेष सुविधा 'कान्फ्रेस कॉल फेसिलिटी' प्रदत्त की जाती है।

- टेलीफोन द्वारा ही शहर में विशेष अधिकारियों/वार्डन पोस्टों, कार्यालयों को एक साथ चेतावनी सूचना देने की सुविधा "साइमलटेनियस ब्रॉड कास्ट फेसेलिटी" द्वारा प्रदत्त कराई जाती है।

वायरलैस :- नागरिक सुरक्षा संचार व्यवस्था को सुदृढ बनाये रखने के लिए भारत सरकार ने राज्यों में नागरिक सुरक्षा नेट पर वायरलैस उपलब्ध कराये हैं ताकि टेलीफोन लाईन में खराबी आने पर वायरलैस से सूचना दी जा सके और निर्धारित कार्य समय पर पूर्ण हो, सुनिश्चित किया जा सके।

मोटरसाईकिल :- आउट डोर संदेश स्थानीय स्तर पर भिजवाने हेतु उपरोक्त दोनो व्यवस्थायें ठप्प होने की स्थिति में नियंत्रण कक्ष से मोटर साईकिल द्वारा संदेश भेजे जाने की सुविधा उपलब्ध कराई जाती है। आपात समय में परिवहन विभाग से आवश्यकतानुसार वाहन की मांग की जाती है।

5.5 **चेतावनी प्रणाली के संदेश** – नागरिक सुरक्षा में समय की बचत के लिए एवं संदेश की एक रूपता बनाये रखने के लिए संचार साधनो पर सीमित शब्दो के संदेश प्रसारित किये जाते हैं। ये निम्नानुसार है :-

हवाई हमला चेतावनी संदेश	कार्यवाही	किसके लिए होगा
"पीला"	तैयारी संदेश	केवल संबंधित अधिकारियों को दिया जाना है।
"लाल"	खतरे का संदेश	आमजन एवं सभी अधिकारियों को
"हरा"	खतरा टलने का संदेश	आमजन एवं सभी अधिकारियों को
"सफेद"	हवाई हमला चेतावनी संदेशों को निरस्त करना	जिन्हें पीला संदेश की सूचना दी गयी उनको दी जानी है

6. **वार्डन सेवा (Warden Service)**

6.1 **वार्डन सेवा संगठन** – वार्डन सेवा नागरिक सुरक्षा की रीढ की हड्डी का कार्य करती है। जिले में उपलब्ध नागरिक सुरक्षा स्वयंसेवकों में से योग्यता/वरिष्ठता के आधार पर उसी क्षेत्र के निवासी जो शारीरिक व मानसिक रूप से फिट/स्वस्थ हो व जिनके विरुद्ध किसी भी माननीय न्यायालय में अपराधिक मामले दर्ज/विचाराधीन नहीं हों, को संबंधित नियंत्रक (जिला कलक्टर) नागरिक सुरक्षा, नागरिक सुरक्षा अधिनियम 1968 के तहत प्रावधानानुसार वार्डनों (अवैतनिक ऑनरेरी पदाधिकारी) का चयन किया जाता है। नागरिक सुरक्षा संगठन में उपलब्ध स्वयंसेवकों में से ही वरिष्ठता/योग्यता के आधार पर वार्डनों का चयन प्रथम 03 वर्ष या उसकी नागरिक सुरक्षा सदस्यता पूर्ण होने (जो भी पहले हो) तक संबंधित नियंत्रक (जिला कलक्टर) नागरिक सुरक्षा द्वारा

किया जाता है। उक्त वार्डनों के कार्य मूल्यांकन के आधार पर, यदि नियंत्रक (जिला कलक्टर) नागरिक सुरक्षा उचित समझे तो उनकी नागरिक सुरक्षा सदस्यता का अगले 03 वर्ष के लिए

नवीनीकरण करते हुए, उसे पुनः नागरिक सुरक्षा वार्डन नियुक्त कर सकता है। युद्ध/आपदा की स्थिति में नुकसान को कम से कम करने, स्थानीय लोगों को नागरिक सुरक्षा व आपदा प्रबन्धन कार्यों में जागरूक करने व उन्हें नागरिक सुरक्षा स्वयंसेवक बनने के लिए प्रेरित करने, उनका मनोबल बनाये रखने एवं क्षेत्र में नागरिक सुरक्षा कार्यों को प्रभावी बनाये रखने इत्यादि को देखते हुए नागरिक सुरक्षा अधिनियम 1968, नागरिक सुरक्षा सामान्य सिद्धान्त, नागरिक सुरक्षा कम्पेडियम एवं रिवेंपिंग ऑफ सिविल डिफेन्स पॉलिसी के तहत भारत सरकार द्वारा गठित सलाहकार समिति की रिपोर्ट के आधार पर निम्नानुसार वार्डनों को मनोनयन किया जाता है :-

क्र.सं.	वार्डन पदनाम	जनसंख्या/अन्य आधार	
		नगरीय क्षेत्र	ग्रामीण क्षेत्र
1.	मुख्य वार्डन	जिलास्तर पर 01	
2.	अतिरिक्त मुख्य वार्डन		
3.	उप मुख्य वार्डन	जिलास्तर पर 02 (01 उप मुख्य वार्डन शहरी क्षेत्र व 01 उप मुख्य वार्डन ग्रामीण क्षेत्र)	
4.	डिवीजनल वार्डन	02 लाख जनसंख्या पर 01	उपखण्ड स्तर पर 01
5.	डिप्टी डिवीजनल वार्डन	02 लाख जनसंख्या पर 01	उपखण्ड स्तर पर 01
6.	पोस्ट वार्डन	20000 जनसंख्या पर 01	05 ग्राम पंचायतों (आवश्यकतानुसार) पर 01
7.	डिप्टी पोस्ट वार्डन	20000 जनसंख्या पर 01	05 ग्राम पंचायतों (आवश्यकतानुसार) पर 01
8.	सेक्टर वार्डन	4000 जनसंख्या पर 02	प्रति ग्राम पंचायत 02
उक्त वार्डनों में से आवश्यकतानुसार प्रति 50000 की जनसंख्या के आधार पर उपलब्ध वार्डनों में से ही 01 घटना अधिकारी मनोनीत किया जा सकेगा।			

6.2 **वार्डन के कर्तव्य** – वार्डन अपने क्षेत्र का परिचित, प्रतिष्ठित व्यक्ति होता है। वार्डन के कर्तव्य व कार्यों के मध्येनजर सोच समझ कर प्रभावशाली व्यक्ति का चयन वार्डन के लिए किया जाता है। वार्डन अपने व्यक्तिगत के प्रभाव से स्थानीय लोगों का सहयोग प्राप्त करता है। वार्डन का कार्य क्षेत्र नियमानुसार है :-

हवाई हमले/आपदा से पहले कार्य	हवाई हमले/आपदा के दौरान के कार्य	हवाई हमले/आपदा के बाद कार्य
वार्डन अपने क्षेत्र की दिन के समय के लिए एवं रात्रि के समय के लिए सम्पूर्ण जानकारी रखता है। वार्डन अपने क्षेत्र के सभी परिवार जन की सम्पूर्ण जानकारी रखता है तथा एक हाउस होल्ड, रजिस्टर तैयार करता है। वार्डन आपदा के समय नागरिक सुरक्षा नागरिक सुरक्षा उपायों के लिए विभिन्न स्थानों की जानकारी रखते हुए उनको	वार्डन नियन्त्रण कक्ष से सूचना पर अपने क्षेत्र में स्थित वार्डन पोस्ट पर अपनी उपस्थिति देता है। वार्डन अपने साज सामान से लैस होकर नागरिकों को अपने क्षेत्र में सुरक्षा उपाय अपनाने की सलाह सहायकों की मदद से देता है।	वार्डन हवाई हमले के तुरन्त बाद क्षेत्र का दौरा कर विस्तृत जानकारी लेता है। वार्डन अपने क्षेत्र में उपलब्ध/कार्यरत नागरिक सुरक्षा की राहत सेवाओं/अन्य बचाव दलों की जानकारी लेता है। वार्डन घटना के बाद आमजन में फैले आतंक को रोकने व स्थानीय

<p>वार्डन डायरी में लिखकर रिकॉर्ड तैयार रखता है।</p> <p>वार्डन अपने क्षेत्र के लिए नागरिक सुरक्षा सेवाओं में स्वयं सेवक प्रशिक्षित करने के लिए क्षेत्र के लोगों को प्रेरित करता है।</p> <p>वार्डन अपने अधीन गृह अग्निशमन दल के लिए स्वयं सेवकों का चयन कर उनको नागरिक सुरक्षा प्रशिक्षण लेने के लिए प्रेरित करता है, नामों की सूची बनाकर प्रशिक्षण अधिकारी को देता है।</p> <p>वार्डन आमजन को किसी भी आपदा से निपटने के लिए नागरिक सुरक्षा उपायों की जानकारी विस्तृत से समय-समय पर देता है।</p> <p>वार्डन अपने क्षेत्र में प्रशासन की सहायता पहुंचने से पूर्व कार्य प्रारम्भ करने हेतु "सैल्फ हैल्प पार्टी" तैयार करता है।</p>	<p>वार्डन अपने क्षेत्र में सायरन नहीं सुनाई दिये जाने की स्थिति में अन्य साधनों से तदनुसार जानकारी देने का काम करता है।</p> <p>घटना स्थल पर नियन्त्रण के दौरान कार्य कर रहे विभिन्न दलों को कार्य क्षेत्र की जानकारी देने का कार्य, अधिकारियों व आमजन के मध्य सभी उचित सम्पर्क रखने का कार्य करते हैं।</p>	<p>लोगों में आश्वासन व धैर्य बनाये रखता है।</p> <p>वार्डन अपने क्षेत्र की आवश्यक सेवाओं में आई रूकावटों को यथा संभव शीघ्र चालू कराने की कार्यवाही करता है।</p> <p>वार्डन निरंतर नियन्त्रण कक्ष के सम्पर्क में रहता है।</p>
---	--	--

7. अग्निशमन सेवा (Fire Service) – हवाई हमलों के दौरान अग्नि दुर्घटनाओं की संभावना बढ़ जाती है। इस स्थिति से निपटने के लिए निम्नानुसार नागरिक सुरक्षा अग्निशमन सेवा का गठन किया गया है।

7.1 गृह अग्निशमन दल (House Fire Party) – आग लगने की स्थिति में आग को प्रारंभिक स्थिति में ही नियंत्रण किये जाने के लिए स्थानीय लोगों के सहयोग की आवश्यकता होती है। इसके लिए नागरिक सुरक्षा गृह अग्निशमन दलों का गठन किये जाने का प्रावधान है जिसमें प्रति 1000 जनसंख्या पर एक 04 सदस्यीय नागरिक सुरक्षा स्वयंसेवकों के गृह अग्निशमन दल का गठन किया जावेगा, जो आग को बढ़ने से रोकने में सहायक होगा। ये दल उस क्षेत्र के नागरिक सुरक्षा वार्डन के अधीन कार्य करेंगे। इसके लिए उनको आवश्यकतानुसार अग्निशामक उपकरण उपलब्ध करवाये जावेंगे।

7.2 ट्रेलर पंप पार्टी – छोटी जगह पर अग्निशमन कार्य हेतु नागरिक सुरक्षा में प्रति 50,000 की जनसंख्या के आधार पर एक 09 सदस्यीय ट्रेलर पंप पार्टी का गठन किया जावेगा, जिसमें

निम्नानुसार नागरिक सुरक्षा के 09 स्वयंसेवक सदस्य होते हैं – लीडर – 01, फायरमैन – 06, वाहन चालक – 01 एवं संदेशवाहक – 01 इत्यादि।

7.3 नागरिक सुरक्षा अग्निशमन सेवा – बड़ी आग पर नियन्त्रण के लिए जिले में नागरिक सुरक्षा अग्निशमन सेवा के साथ ही नगरीय निकाय की फायर-बिग्रेड कार्यरत हैं।

8. प्रशिक्षण सेवा (Training Service)—किसी भी प्रकार के कार्य योजना की सफलता क्रियात्मक रूप तभी ले सकती है जब उन योजनाओं पर कार्य करने वाले व्यक्ति विधिवत प्रशिक्षित/जानकारी प्राप्त किये हुए हों। नागरिक सुरक्षा कार्यों में कुछ कार्य तकनीकी आधार पर सम्पादित किये जाते हैं, जैसे अग्निशमन, बचाव कार्य, घटना स्थल पर सर्वेक्षण दल का कार्य, प्राथमिक चिकित्सा दल का कार्य, संचार इत्यादि। नागरिक सुरक्षा सेवाओं के अन्तर्गत जनता के हित में जनता के द्वारा होने वाले कार्य में आपसी समन्वय, अनुशासन एवं राष्ट्रीय भावना की आवश्यकता होती है। नागरिक सुरक्षा में संबंधित क्षेत्र इच्छुक सेवा भावी एवं कुछ तकनीकी जानकार व्यक्तियों का चयन कर उन्हें नागरिक सुरक्षा का बुनियादी व सेवा प्रशिक्षण दिया जाता है।

8.1 नागरिक सुरक्षा प्रशिक्षण के उद्देश्य

- नागरिक सुरक्षा सेवाओं के लिए आम जन में सही सेवाभावी व्यक्तियों का चयन करना।
- चयनित आम जन को शान्तिकाल एवं युद्ध के समय नागरिक सुरक्षा कार्यों का विस्तृत प्रशिक्षण देकर स्वयंसेवक चिन्हित करना।
- स्वयंसेवकों को उनके कर्तव्यों व जिम्मेदारियों की जानकारी देना।
- स्वयंसेवकों द्वारा आम जनता में अपेक्षित अनुशासन, संगठन की भावना उत्तपन्न कराना ताकि नागरिक, नागरिक-सुरक्षा के लिए सदस्य के रूप में सामंजस्य से काम कर सकें।
- प्रशिक्षण कार्यों को शान्ति काल में उपयोगी बनाना ताकि आमजन अच्छे नागरिक के साथ-साथ नागरिक सुरक्षा के लिए स्वयंसेवक भी बन सकें।
- स्वयंसेवकों को कर्तव्य निभाने के लिए अभ्यास कराना, तकनीकी जानकारी देना एवं नागरिक सुरक्षा की प्रक्रिया समझाना।
- स्वयंसेवकों की सहायता से नागरिकों में जन-जन तक स्वयं की सुरक्षा की जानकारी फैलाना।

8.2 प्रशिक्षण की नीति

जिला/नागरिक सुरक्षा ईकाइ स्तर पर	राज्य स्तर पर	राष्ट्रीय स्तर पर
बुनियादी प्रशिक्षण सेवा प्रशिक्षण संयुक्त प्रशिक्षण	<ul style="list-style-type: none"> • नागरिक सुरक्षा प्रशिक्षण संस्थान, राज. जयपुर • हरिश्चन्द्र माथुर 	<ul style="list-style-type: none"> • राष्ट्रीय नागरिक सुरक्षा महाविद्यालय/राष्ट्रीय आपदा मोचन बल अकादमी, नागपुर • केन्द्रीय प्रशिक्षण संस्थान, नागरिक

	राजस्थान लोक प्रशासन संस्थान, राज. जयपुर	सुरक्षा व गृह रक्षा, बैंगलोर ● राष्ट्रीय आपदा प्रबन्धन संस्थान (NIDM), दिल्ली
नॉट :- इसके साथ ही पुनश्चर्या प्रशिक्षण भी प्रतिपादित होना आवश्यक है ताकि नागरिक सुरक्षा स्वयंसेवक पहले प्राप्त प्रशिक्षण को भूले नहीं व नागरिक सुरक्षा एवं आपदा प्रबन्धन संबंधित कार्यों का अपडेशन हो सके।		

9. हताहत (चिकित्सा) सेवा (Casualty Service) – हवाई हमले/आपदा व विपदा की स्थिति में जनता का मनोबल बनाये रखने के लिए हताहतों को तुरन्त चिकित्सा सहायता के तहत प्राथमिक उपचार देना, उन्हें नजदीकी अस्पताल भिजवाना, उनके परिवार को जानकारी देना व हताहतों का मनोबल बनाये रखना अतिआवश्यक है। इसके नागरिक सुरक्षा संगठन में चिकित्सा सेवा (हताहत सेवा) का गठन किया गया है। नागरिक सुरक्षा हताहत सेवा निम्नानुसार कार्य करती है :-

9.1 स्थाई प्राथमिक चिकित्सा पोस्ट – नागरिक सुरक्षा सामान्य सिद्धान्त 2003 के अनुसार प्रथम दो लाख के लिए 20,000 जनसंख्या पर 01 पोस्ट के हिसाब से व दो लाख से अधिक आबादी की स्थिति में प्रति 40,000 जनसंख्या पर 01 पोस्ट के हिसाब से स्थाई प्राथमिक चिकित्सा पोस्ट बनायी जावेगी। उक्तानुसार प्रति पोस्ट पर प्रति पारी के लिए जिले के मुख्य चिकित्सा एवं स्वास्थ्य अधिकारी द्वारा नामित निम्नानुसार निर्धारित स्टाफ निम्नानुसार होगा :- डॉक्टर – 01, नर्स – 01, नागरिक सुरक्षा स्वयंसेवकों की 04 सदस्यीय प्राथमिक उपचार दल – 03, लिपिक – 01, सफाईकर्मी – 01 एवं संदेशवाहक – 01 इत्यादि होगा।

9.2 प्राथमिक चिकित्सा दल (नागरिक सुरक्षा स्वयंसेवक) – नागरिक सुरक्षा सामान्य सिद्धान्त 2003 के अनुसार तीन दल प्रति स्थाई फस्ट एड पोस्ट के आधार पर (एक दल प्रति शिफ्ट हेतु) गठन किया जाता है। नागरिक सुरक्षा प्राथमिक उपचार दल के सदस्य – लीडर – 01, प्राथमिक उपचार कर्ता – 03, वाहन चालक – 01 मय एम्बूलेंस के गठित किया जावेगा।

9.3 मोबाईल प्राथमिक चिकित्सा पोस्ट :- नागरिक सुरक्षा सामान्य सिद्धान्त 2003 के अनुसार प्रति 06 लाख की जनसंख्या के आधार/आवश्यकतानुसार 01 मोबाईल प्राथमिक चिकित्सा पोस्ट गठित की जा सकेंगी। उक्तानुसार प्रति पोस्ट पर प्रति पारी के लिए जिले के मुख्य चिकित्सा एवं स्वास्थ्य अधिकारी द्वारा नामित निम्नानुसार निर्धारित स्टाफ निम्नानुसार होगा :- डॉक्टर – 01, नर्स – 01, प्राथमिक उपचारकर्ता – 01, वाहन चालक – 01 एवं सफाईकर्मी – 01 इत्यादि होगा।

9.4 **अस्पताल सेवायें** :-आपातकाल में घायलों को सही समय पर उच्चस्तरीय इलाज देना आवश्यक हो जाता है। नागरिक सुरक्षा सामान्य सिद्धान्त 2003 के अनुसार प्रति 750 नागरिक सुरक्षा व्यक्ति के लिए एक बिस्तर के अनुसार योजना बनायी जावेगी।

10. **बचाव सेवा (Rescue Service)** – मानवीकृत/प्राकृतिक आपदाओं व हवाई हमलों की स्थिति में क्षतिग्रस्त/ध्वस्त हुए भवनों में फंसे/मलबे में दबे हताहतों को खोज व बचाव के तरीकों से बाहर निकालने तथा उनमें से कीमती सामान को निकाल कर सुरक्षित स्थानों पर रखने इत्यादि कार्य किया जाता है।

10.1 **बचाव कार्य** – हवाई हमले एवं अन्य आपदाओं के दौरान क्षतिग्रस्त भवनों में बचाव कार्य उक्त भवनों तकनीकी (भवनों की बनावट से सम्बन्धित) पर निर्भर है। उक्त भवनों से बचाव कार्यों के दौरान राज्य का सार्वजनिक निर्माण विभाग के पास निर्माण से संबंधित इंजीनियर, लेबर एवं भारी मशीनरी की सेवायें अत्यन्त महत्वपूर्ण हैं। अतः नागरिक सुरक्षा बचाव सेवा के लिए सार्वजनिक निर्माण विभाग के जिले में उपलब्ध अधीक्षण अभियन्ता/अधिशाषी अभियन्ता को इस सेवा को प्रभारी बनाया जाना चाहिए। नागरिक सुरक्षा बचाव दल के स्वयंसेवक सदस्य सार्वजनिक निर्माण विभाग के अधिकारियों की देख रेख में प्रभावी बचाव कार्यों को करने में सक्षम हैं।

10.2 **बचाव दल का गठन** – जिले में बाहरी बचाव दलों के घटना स्थल पर पहुंचने से पूर्व स्थानीय स्तर पर किये जाने वाले खोज व बचाव कार्यों के लिए, प्रति 50,000 की जनसंख्या के आधार पर आपदा व बचाव कार्यों में प्रशिक्षित नागरिक सुरक्षा स्वयंसेवकों के एक 08 सदस्यीय बचाव दल का गठन किया जाता है, जिसमें निम्नानुसार सदस्य होंगे – लीडर –01, बचाव कर्ता –06, वाहन चालक – 01 मय वाहन इत्यादि।

11. **निस्तारण सेवा (Salvage Service)** – नागरिक सुरक्षा का उद्देश्य जान माल के नुकसान को कम से कम होने देना है। इसमें सफलता तभी मिलेगी जब दुर्घटना के बाद लावारिस सामान/वस्तुओं को उपयोगी जानकर संगठन के दल द्वारा अपनी अभिरक्षा में लेकर सुरक्षित रख लिया जावे।

हवाई हमले/आपदा की स्थिति में, सूचना के बाद कई परिवार अपने घरों को बन्द कर अन्यत्र चले जाते हैं। हवाई हमले/आपदाओं की स्थिति में से कई मकान ध्वस्त हो जाते हैं व मकानों में रहने वाले घायल हो जाते हैं। घायलों को अस्पताल भेज दिये जाते हैं। कई मृत्यु का शिकार हो जाते हैं। दुर्घटना क्षेत्र के परिवारों के रिश्तेदार समय की नाजुकता के कारण दुर्घटना स्थल पर नहीं जा सकते हैं। ऐसे में मकान बन्द व सूने रहते हैं। उन्हें बिना सुरक्षा के छोड़ने से असामाजिक तत्वों को अपना कार्य करने का मौका मिल सकता है। नागरिक सुरक्षा संगठन द्वारा आपदा के समय इस समस्या से निपटने के लिए पूर्व में ही प्रबन्धन करने के

लिए, निस्तारण सेवा का गठन किया जाता है। इसका मुख्य कार्य नामांकित सदस्यों की सहायता से लावारिस सामान को अपनी अभिरक्षा में सुरक्षित रखवाना है।

11.1 **निस्तारण सेवा के कर्तव्य** :- हवाई हमले तथा आपदा/विपदा एवं घटना/दुर्घटना की स्थिति में क्षतिग्रस्त भवनों में दबे/लावारिस सामान/वस्तुओं को उपयोगी जानकर संगठन के दल द्वारा जिला प्रशासन की अभिरक्षा में सुरक्षित रखा जावेगा। निस्तारण सेवा के मुख्य कर्तव्य निम्नानुसार हैं :-

- सूने, घवस्त, क्षतिग्रस्त मकान जिनके मालिक मौजूद नहीं हैं, उन मकानों में से कीमती, उपयोगी वस्तुओं को सुरक्षित निकालना।
- अभिरक्षित वस्तुओं का उचित सुरक्षित भण्डारण करना।
- प्राप्त की गई वस्तुओं का स्पष्ट लेखा जोखा रखना।
- मालिक/वारिस की उचित पहचान के बाद नियमानुसार वापिस सामान को सुपुर्द करना।

नोट :- घटना स्थल से प्राप्त कीमती सामान को जिला प्रशासन द्वारा राजकीय कोष या अन्यत्र अभिरक्षा में रखे जाने की समुचित व्यवस्था की जावेगी।

12. **पूर्ति सेवा (Supply Service)** – नागरिक सुरक्षा संगठन की क्रियाएँ, प्रक्रियाएँ आपातकालीन समय में कई दिशाओं में भिन्न-भिन्न कार्यों के लिए होती हैं, जैसे –आगजनी, मलबे में फंसे व्यक्तियों को निकालना, घायलों का प्राथमिक उपचार करना, हवाई हमले की सूचनाएँ देना, बेघर लोगों को राहत प्रदान करना आदि। इन कार्यों के लिए विभिन्न तकनीकी/साधारण सामान आदि की आवश्यकता होती है, जिनके प्रबन्धन की योजना पहले से ही तैयार करना आवश्यक है। इसके साथ ही बेघर लोगों के लिए स्थापित आश्रय स्थलों पर खाने-पीने के सामान की भी पूर्ति करना होता है। इसके लिए जिले में जिला रसद अधिकारी को नागरिक सुरक्षा पूर्ति सेवा का प्रभारी बनाया जाना उचित होगा।

13. **डिपो एवं परिवहन सेवा (Depot & Transport Service)**

13.1 **डिपो सेवा** – हवाई हमले/आपदा व विपदा की स्थिति में घटना स्थल पर नियंत्रण व तत्काल नागरिक सुरक्षा की सेवाओं को भेजे जाने के लिए उक्त सेवाओं को मय आवश्यक उपकरण व वाहनों के किसी एक निश्चित स्थान पर एकत्रित रखना, जहाँ से नियंत्रक (जिला कलक्टर) नागरिक सुरक्षा के निर्देशानुसार घटना स्थलों पर भिजवाना होता है, इसके लिए प्रति 06 लाख की जनसंख्या/प्रति उपखण्ड स्तर पर 01 नागरिक सुरक्षा डिपो बनाया जावेगा। डिपो में नागरिक सुरक्षा के स्वयंसेवक तीन पारियों में उपलब्ध रहते हैं, जहाँ उन्हें आवश्यक सुविधाएँ उपलब्ध कराई जाती हैं। स्वयंसेवकों के लिए सेवा वार उपकरण रखने की पर्याप्त व्यवस्था कराई जाती है। स्वयंसेवकों के मनोरंजन के लिए कुछ साधनों की व्यवस्था

कराई जाती है। साथ ही स्वयंसेवकों को घटना स्थल तक लाने ने जाने के लिए समुचित वाहन डिपो में रहते हैं। डिपो के स्थान का चयन करते समय यह ध्यान में रखा जाता है कि दुश्मन राष्ट्र के हमले के लिए टारगेट, आपदा से प्रभावित क्षेत्र, महत्वपूर्ण संस्थाओं के आस-पास डिपो स्थापित नहीं किया जावे।

डिपो में उपलब्ध सेवायें – घटना पर तुरन्त नियन्त्रण करने हेतु विभिन्न कार्यों के दक्ष स्वयंसेवक सेवा वार डिपो में तीन पारी में उपलब्ध रहते हैं। डिपो में रहने वाली सेवाएं निम्नानुसार हैं।

- प्राथमिक चिकित्सा दल मय वाहन
- बचाव दल मय वाहन
- अग्निशमन सेवा
- मोबाइल कैंटीन सेवा
- मृतक निवारण दल मय वाहन
- साल्वेज टीम मय वाहन
- मोबाइल फर्स्ट एड पोस्ट मय वाहन
- स्थाई प्राथमिक चिकित्सा केन्द्र के वाहन मय वाहन चालक
- घटना नियन्त्रण अधिकारी
- डिपो स्टॉफ
- यातायात सेवा का स्टॉफ
- सभी सेवाओं के लिए मैसिंग स्टॉफ

13.2 ट्रान्सपोर्ट सेवा – नागरिक सुरक्षा सेवाओं की कार्य कुशलता एवं गति युद्ध/आपदा के दौरान स्वयंसेवकों को तुरन्त घटना स्थल पर जनता की सहायता के लिए पहुंचने पर निर्भर करती है। यह कार्य उचित यातायात साधनों से संभव है। नागरिक सुरक्षा में ट्रान्सपोर्ट सेवा का गठन नागरिक सुरक्षा सेवाओं को समय पर वांछित भरोसेमन्द वाहन उपलब्ध कराने हेतु किया गया है। ट्रान्सपोर्ट सेवा के मुख्य कार्य :-

- नागरिक सुरक्षा के कार्यों हेतु विभिन्न प्रकार के वांछित वाहन उपलब्ध कराना।
- सभी उपलब्ध वाहनों को दुरुस्त रखना।
- सभी वाहनों में ऑयल, डीजल की नियन्त्रित व्यवस्था रखना।
- सभी वाहनों का नियमानुसार बीमा करवाना।
- वाहनों की मरम्मत का कार्य सही समय पर करवाना।
- वाहनों के आवगमन का रिकॉर्ड रखना।

- सेवाओं की आवश्यकतानुसार यदि वांछित वाहन उपलब्ध नहीं है तो नियमानुसार ढाँचे में अस्थाई परिवर्तन करना।
- इस प्रकार के वाहन प्राप्त करना जिनके मालिक अधिक से अधिक राष्ट्र सेवा हेतु योगदान देने को तत्पर है।

14. मृतक निपटान सेवा (Corpse Disposal Service) – हवाई हमलों/आपदाओं में कभी-कभी दुर्घटना स्थल पर अधिक संख्या में व्यक्तियों की मृत्यु हो जाती है। घटना के समय व्यक्ति अपने बचाव के लिए चिन्तित रहते हैं व मृतकों को छोड़ अन्यत्र चले जाते हैं। जिला प्रशासन व नागरिक सुरक्षा सेवाओं के सामने मृतकों के मिलने के दो कारण होते हैं—

- सीधे दुर्घटना की चपेट में सम्पूर्ण क्षेत्र का आ जाना।
- घटना के बाद व्यक्तियों का अपने बचाव के लिए दुर्घटना स्थल से सब कुछ छोड़कर चले जाना। इससे दुर्घटना स्थल के आसपास बच्चे, अपाहिज व्यक्ति, अशक्त वृद्ध रह जाते हैं। ऐसी स्थिति में जनता का मनोबल कम होने की पूर्ण संभावनायें रहती हैं और महामारी फैलने का अन्देशा रहता है।

मृतकों की पहचान एक बड़ी समस्या है, जिसके मुख्य कारण शरीर का विकृत होना, शरीर जल जाना, कुचल जाना, मलवे में दबा होना, बन्द मकान में अधिक समय तक रह जाना, मृतक का अन्य क्षेत्र से आकर वहां रहना आदि। ऐसे में सभी मृतकों की पहचान न होने के बाद भी अपने प्रयासों से धर्म निर्धारण कर धर्मानुसार अन्तिम संस्कार करना इस सेवा का मुख्य कार्य है। उक्त स्थिति से निपटने के लिए नागरिक सुरक्षा संगठन में घटना स्थल पर मृतकों के निवारण हेतु "मृतक निवारण सेवा" गठित की गई है। इस सेवा के कर्तव्य निम्नानुसार है :-

- घटना स्थल पर पूछताछ कर मृतकों की तत्काल पहचान करने का प्रयास करना।
- मृतकों का पंचनामा तैयार करवाना।
- प्रत्येक मृतक शरीर से मूल्यवान/पहचान के लिए आवश्यक वस्तु निकालकर उनका रिकॉर्ड रखते हुए संभाल कर रखना।
- प्रत्येक मृतक जिनके वारिस नहीं मिले की फोटो रिकॉर्ड में रखना।
- मृतक की पहचान के लिए निम्नानुसार बिन्दुसार रिपोर्ट रखना :-

- (अ) शव किस स्थान से प्राप्त हुआ।
- (ब) शव के वस्त्र का विवरण।
- (स) मृतक के लिंग, आयु, शारीरिक पहचान के चिन्ह, मृतक का रंग, आंखे का रंग, ऊंचाई आदि का विवरण।
- (य) मृतक की ऊंगलियों की छाप का रिकॉर्ड रखना।
- (र) जिन मृतकों की पहचान नहीं की जा सकती है, के धर्म निर्धारण का विवरण।

15. कल्याण सेवा(Welfare Service) – आपदा/विपदाओं एवं हवाई हमले की स्थिति में प्रभावित लोगों को आवश्यक सहायता समय पर नहीं पहुंचने की स्थिति में आमजन अपने प्रशासन के प्रति विश्वास खोने लगता है और जनता के मनोबल पर प्रतिकूल प्रभाव पड़ता है। लोग बेघर हो जाते हैं व उनका अपना सब कुछ नष्ट हो जाता है। परिवार के सदस्य बिछुड़ जाते हैं। इस प्रकार की महाविपतियों में पूरे समुदाय के जीवन को सामान्य बनाना ही प्रमुख कार्य रहता है ताकि आम जनता का मनोबल बना रहे। नागरिक सुरक्षा संगठन में इन कार्यों हेतु कल्याण सेवा का गठन किया गया है जिसके निम्नानुसार मुख्य कार्य है :-

- **सूचनाएँ एकत्रित करना** – प्रभावित लोगों की सही सूचना उनके संबंधियों देना अथवा आमजन में उपलब्ध कराई गई प्रशासनिक व्यवस्था की सूचना देना इत्यादि कार्य जिससे आमजन का मनोबल बना रहे।
- **बेघर लोगो का प्रबन्ध** – आश्रय स्थलों की स्थापना कर बेघर लोगों के रहने की व्यवस्था, उनके भोजन वस्त्रादि की व्यवस्था करना।
- **निष्क्रमण की स्थिति** – ऐसी स्थिति में जहां खतरे की दृष्टि से अधिक असुरक्षा है उस क्षेत्र के लोगों को सुरक्षित स्थान पर व्यवस्थित तरीके से ले जाने के लिए तथा मार्ग में गन्तव्य तक भोजन, पानी, औषधी, वस्त्र आदि तथा आवाजाही की सहायता प्रदान करना।

15.1 कल्याण सेवा के कार्य

(अ) सूचना एवं प्रसार :- सूचना केन्द्र को पूर्ण रूप से सूचित बनाये रखने के लिए स्थानीय पुलिस विभाग, थाने, चौकियों, अस्तपताल, वार्डन पोस्ट, फर्स्ट एड पोस्ट को निर्देश जारी कर संबधित क्षेत्र की पूर्ण जानकारी सूचना केन्द्र में उपलब्ध रखी जावेगी। सभी सूचना केन्द्र अपनी सूचनाएँ मुख्य सूचना केन्द्र को देंगे।

- हवाई हमले से पहले व बाद में नागरिक सुरक्षा द्वारा किये गये सभी प्रकार के कार्यों की व्यवस्था की जानकारी जनता में देना।
- हवाई हमले के बाद की सही स्थिति से जनता को अवगत कराना, घायल व मृतकों की जानकारी प्राप्त की सूची उपलब्ध रखना तथा जनता को जानकारी देते रहना।
- विभिन्न शिविरों तथा केन्द्रों की सूचना प्रसारित करना।

(ब) प्रसारण वाहन – आपातकाल में सूचनार्थ लेने-देने के कार्य त्वरित गति से किए जाने हेतु प्रत्येक सूचना केन्द्र पर प्रसार वाहन उपलब्ध कराया जावेगा।

(स) आश्रय स्थल – आपातकाल में बेघर लोगों के अस्थाई निवास हेतु शहर की शालाओं, धर्मशालाओं को नागरिक सुरक्षा कार्यों हेतु अधिग्रहित किया जाकर जनता के

लिए सुविधा मुहैया कराई जाती है। जब बड़े पैमाने पर लोग घर छोड़कर जाने लगते हैं तो आश्रय स्थल की व्यवस्था करनी पड़ती है।

(द) **आपातकाल भोजन केन्द्र** – प्रत्येक केन्द्र पर इसके लिए भोजन सामग्री की व्यवस्था बनाये रखने के लिए दुकानों/संस्थानों को चिन्हित किया गया है ताकि दुर्घटना स्थल पर भोजन सामग्री की काला बाजरी मुनाफाखोरी रोकी जा सके। इसके अतिरिक्त आश्रय स्थल पर भोजन बनाने के लिए सुविधा उपलब्ध कराई जाती है।

(य) **मोबाइल कैन्टीन** – दुर्घटना स्थल पर नागरिक सुरक्षा कार्य कर्ताओं व पीड़ित आमजन के लिए अस्थाई नाश्ते/भोजन के लिए मोबाइल कैन्टीन की व्यवस्था कराई जावेगी। मोबाइल कैन्टीन एक लाख जनसंख्या पर एक के हिसाब से उपलब्ध कराई जावेगी। इसके लिए निम्न स्टाफ स्वयं सेवक उपलब्ध कराये जावेगे :-

सुपरवाइजर	–	1 प्रति कैन्टीन
सहायक	–	3 प्रति कैन्टीन
वाहन चालक	–	1 प्रति वाहन

(र) **हाउसिंग एवं बिलेटिंग** :- हाउसिंग एवं बिलेटिंग एक लाख जनसंख्या पर 01 से गणना कर संधारित किये जाते हैं।

ओवरसीयर (हाउसिंग ऑफिसर)	1 प्रति सैन्टर
लिपिक	1 प्रति सैन्टर
सन्देश वाहक	1 प्रति सैन्टर

(ल) **आपातकालीन वस्त्रादि व्यवस्था** – बेघर लोगों की शरण स्थल में मौसम के अनुसार सभी आयु वर्ग हेतु पहनने, ओढ़ने के लिए वस्त्रादि उपलब्ध कराने पड़ सकते हैं। अतः इस हेतु अभियान चलाया जाकर पर्याप्त वस्त्रादि उपलब्ध कराने की कार्यवाही की जाती है। साथ ही शान्तिकाल में स्वयंसेवी संस्थाएँ जो वस्त्रादि एकत्रित कर वितरण का कार्य करती है, का सहयोग पूर्णरूपेण लिया जावेगा।

भाग – IV

16. निष्क्रमण (Evacuation) – नागरिक सुरक्षा योजना का महत्वपूर्ण भाग निष्क्रमण 'Evacuation' है, जो कि अपने आप में एक सम्पूर्ण योजना है। निष्क्रमण की कार्यवाही अति आवश्यक होने पर ही की जानी चाहिए। आम जनता खतरे के स्थान से सुरक्षित स्थान की ओर मय कीमती सामान, पशु, वाहनों तथा परिवारजनों के साथ पहुंचना अथवा सरकार द्वारा सुव्यवस्थित तरीकों से पहुंचाना निष्क्रमण है। निष्क्रमण के प्रकार :- संकट से पहले व संकट से बाद।

16.1 संकट से पहले – संकट से पहले निष्क्रमण की सूचना शहर के जिन-जिन भागों से निष्क्रमण कराया जाना है जिला प्रशासन द्वारा इसकी सूचना वहां के निवासियों अवश्य दी जायेगी। प्रशासन द्वारा उस भाग में यह आदेश प्रसारित कराने होंगे कि किस भाग से, किस प्रकार, किस भाग के लिए निष्क्रमण किया जावेगा, वहाँ क्या-क्या सुविधाएँ उपलब्ध रहेंगी।

16.2 संकट के बाद – घटना घटित होने के बाद दुर्घटना की स्थिति अनुसार सम्बन्धित स्थान की निष्क्रमण योजना तत्काल बनाई जाकर प्रक्रिया अपनाई जावेगी।

16.3 नियन्त्रक (कलक्टर) स्थिति को मध्ये नजर रखते हुए निर्णय करेंगे कि अमुक-अमुक स्थान से जन जीवन को अल्पावधि के लिए कैम्प में ले जाना होगा। उसके बाद नागरिक सुरक्षा से संबन्धित धाराओं का प्रयोग करते हुए नागरिक सुरक्षा अधिनियम 1968 के तहत नागरिक सुरक्षा नियम 1968 की धारा 6 के अंतर्गत निष्क्रमण के आदेश प्रसारित करेंगे तभी कैम्प की प्रक्रिया प्रारम्भ होगी। कैम्प स्थल पर सामाजिक संस्थाएँ नियन्त्रक (जिला कलक्टर) की लिखित सहमति प्राप्त करने पर ही कार्य करने के लिए सक्षम होंगी। निष्क्रमण के समय आने वाली समस्याएँ निम्नानुसार हैं :-

- जनता को पता नहीं होता है कि पलायन किस ओर करना है।
- जनता घबराहट में भगदड़ मचाकर गलत, खतरनाक व बिना सुविधा वाले रास्तों पर जा सकती है, साथ ही आवश्यक सेवाओं के आने-जाने में अवरोधक बन सकती है।
- वे आमजन जो स्वयं के वाहनों से घर बार छोड़कर निकल जाते हैं जानकारी के अभाव में सही गन्तव्य तक नहीं पहुंच सकते, भगदड़ से पुलिस प्रशासन की दुविधा बढ़ती है। यातायात धीमी गति, अधिक भीड़ व तेज गति से चलने वाले वाहन व पशुओं द्वारा बाधक हो सकता है।
- असामाजिक तत्व बढ़ सकते हैं।
- सामाजिक परिवार जन आपस में बिछुड़ सकते हैं, विशेषतः बच्चों का गुम हो जाना।
- मूलभूत सुविधाओं की कमी होना व उसकी व्यवस्था करना।

16.4 रास्ता – निष्क्रमण कराने के लिए आमजन में पी.आर.ओ द्वारा माइक पर कैम्प स्थलों पर एकत्रित होने की सूचना दी जावेगी, ताकि आमजन को निष्क्रमण हेतु एक स्थान पर एकत्रित कर साधनों द्वारा गन्तव्य तक पहुँचाया जा सके। इसके लिए हवा के विपरीत दिशा वाला रास्ता अपनाया जाना चाहिये।

16.5 चैक पॉइन्ट कार्य – स्थानीय प्रशासन द्वारा निष्क्रमण की सूचनाएँ एकत्रित करने, सरकार को सूचनाएँ देने जिसमें वाहन मय जनता के अपने निर्दिष्ट की ओर बढ रहें है व किसी प्रकार की समस्या है/नहीं है आदि सूचना एकत्रित करने के लिए चेक पॉइन्ट बनाये जावेंगे। सभी चैक पाइन्टों पर साधारण जल पान की दुकानों की व्यवस्था की जावेगी। मेडिकल सहायता प्रदान कराई जावेगी दवा की दुकानों की व्यवस्था की जावेगी। इसके लिए स्वास्थ्य अधिकारियों को सूचित किया जावेगा।

16.6 प्रभारीगण – कैम्प में एकत्रित स्थान से आमजन को प्रभारी निष्क्रमण वाहनों द्वारा/रेल द्वारा रवाना करेंगे। प्रभारीगण कैम्प स्थल का सम्पूर्ण लेखा जोखा रखेंगे। सूचना के लिए माइक बैटरी सहित, रात्रि में प्रकाश व्यवस्था, टैण्ट आदि की सम्पूर्ण व्यवस्था के लिए जिला प्रशासन/स्वयंसेवी संस्थाओ से सहयोग प्राप्त कर करेंगे। कैम्प की सम्पूर्ण जिम्मेदारी प्रभारी की होगी। उपरोक्त कैम्प अधिकारियों के कार्य क्रमवार निम्नांकित है :-

- कैम्प कमान्डैन्ट :- कैम्प की सम्पूर्ण व्यवस्था कैम्प कमान्डैन्ट करेंगे। वित्त व्यवस्था की जिम्मेदारी, उच्चाधिकारियों से तालमेल रखना।
- डिप्टी कैम्प कमान्डैन्ट :- कैम्प कमान्डैन्ट के आदेशों की पालना में कैम्प की सम्पूर्ण व्यवस्था योजना बनाना। कैम्प में जनता के रहने, सोने, खाने इत्यादि सुविधाओं की व्यवस्था योजना बनाना। कैम्प में जनता के रहने वालों की नामावली तैयार कर रिकार्ड संधारित करना, कैम्प के वाहनों की लॉग बुक का संधारण करना, उच्चाधिकारियों को सूचित रखना। इसके लिए दो नागरिक सुरक्षा स्वयंसेवक जिन्हें लिपिकीय कार्य आता हो, उपलब्ध रहेंगे। लिपिक कैम्प के सम्पूर्ण लिपिकीय कार्य करेंगे।
- लेखाधिकारी :- कैम्प के मद में होने वाले आय व्यय का सम्पूर्ण ब्यौरा रखना एवं समय-समय पर उच्चाधिकारियों को प्रस्तुत करना।
- वैलफेयर व सप्लाई अधिकारी :- कैम्प में रहने वालों की भोजन व्यवस्था, जल व्यवस्था, सूचना व्यवस्था, वस्त्र/बिस्तर व्यवस्था, कैम्प आवास के लिए प्रकाश की समुचित व्यवस्था मय अल्टरनेट व्यवस्था आदि कार्यों की जिम्मेदारी होगी। इनके कार्य क्षेत्र में कैम्प से संबधित सामान की आवक व्यवस्था रखने, कैम्प में सभी को आवंटित होने के लिए भोजन के कार्ड एवं राशन प्राप्त करना आदि होंगे।

- **चिकित्सा सहायता** :- सी.एम.एच.ओ. द्वारा कैम्प स्थल के लिए एक फिजीशियन, एक कम्पान्डर व एक सहायक नर्स निरन्तर उपलब्ध कराए जायेंगे। कैम्प में प्राथमिक चिकित्सा दवाएं सदैव उपलब्ध रहेंगी।

16.7 **विद्युत कार्य** – कैम्प स्थल पर विद्युत से संबंधित कार्य विद्युत विभाग को आवंटित होंगे। संबंधित विभाग के सहायक अभियन्ता कैम्प स्थल के विद्युत प्रभारी रहेंगे। कैम्प स्थल के लिए एक जनरेटर प्रशासनिक/जन सहयोग से प्राप्त कर उपलब्ध रखा जावेगा।

16.8 **जलदाय** – कैम्प स्थल पर पीने एवं नहाने के लिए स्वच्छ जल की व्यवस्था करने की सम्पूर्ण जिम्मेदारी जलदाय विभाग को दी जाकर पूरी कराई जावेगी। किसी भी आपातकाल स्थिति में जन जीवन के आक्रोश से बचने के लिए राष्ट्रीय हित में आवश्यकता को देखते हुए अधिक लोगों को शहर से बाहर ले जाना/भेजना/पलायन करना पड सकता है ऐसी स्थिति में कैम्प कमांडैन्ट को कैम्प लगाने के लिए नियन्त्रक (जिला कलक्टर) द्वारा आदेश प्राप्त होंगे।

17. **रिपेयर्स एण्ड डिमोलेशन्स** – किसी भी स्थान पर हवाई हमलों अथवा अन्य मानवीकृत/प्राकृतिक आपदाओं के दौरान अधिक संख्या में भवन क्षतिग्रस्त हो सकते हैं। इस प्रकार के क्षतिग्रस्त भवन अथवा क्षतिग्रस्त हिस्से यदि तुरन्त ठीक नहीं कराये जायें और उन्हे वैसे ही छोड़ दिया जाये, तो उनसे कई प्रकार के नुकसान हो सकते हैं, जो निम्नानुसार है :-

- अधूरे ढहे हुए मकान अथवा उनके हिस्से भी ढह सकते हैं, इससे आस-पास में जानमाल का अधिक नुकसान हो सकता है।
- क्षतिग्रस्त मकान जो मरम्मत से ठीक हो सकते हैं, यदि उन्हे वैसे ही छोड़ दिया जाये तो, अधिक समय बाद वे मरम्मत के योग्य नहीं रहेंगे।
- क्षतिग्रस्त मकान रेलवे लाइनों, व्यवस्त सड़कों अथवा अन्य आवश्यक सेवाओं के भवनों के आसपास हैं, तो उनके अचानक गिरने से यातायात व आवश्यक सेवायें बाधित होंगी और दुर्घटना हो सकती है।
- क्षतिग्रस्त मकान मरम्मत के अभाव में वैसे ही रहने दिया जाये, तो जन मानस में घटना की भयानकता का अहसास निरन्तर बना रहता है एवं उनके मनोबल पर विपरीत असर होता है। जन मानस अपने प्रशासन के प्रति विश्वास खोने लगते है तथा शत्रु की महता स्वीकार कर सकते हैं।

17.1 **रिपेयर दल का गठन** – उपरोक्त बिन्दुओं को ध्यान मे रखते हुए, सड़कों की मरम्मत, मलबा हटाने के लिए एवं क्षतिग्रस्त मकानों को गिराने के लिए सार्वजनिक निर्माण विभाग जिम्मेदार है कि वे अपने स्तर पर उपरोक्त कार्यो हेतु एक दल गठित कर उनके लिए आवश्यक साजो समान निर्धारण कर अपनी योजना नियन्त्रण (जिला कलक्टर) नागरिक सुरक्षा को भेजेंगे। इस दल में नागरिक सुरक्षा के सदस्य भी सम्मिलित होंगे। इस दल को

निम्नलिखित बिन्दुओं पर कार्य प्रारम्भ करने होंगे ताकि कार्य व्यवस्थित रूप से शीघ्र सम्पन्न हो सके :-

- (क) क्षतिग्रस्त मकान (निजी/सरकारी/व्यावसायिक स्थान) की मरम्मत शीघ्रता शीघ्र कराना चाहिये। निजी मकान वाले अपने स्वयं के प्रयासों से मरम्मत करना चाहें और उन्हें रिपेयर मैटेरियल की आवश्यकता होवे तो उनकी मांग पर उन्हें सामान देना पड़ सकता है। सरकारी भवनों की मरम्मत हेतु अधिक मात्रा में सामान रिजर्व रखना होता है।
- (ख) रिपेयर दल केवल आवश्यक मरम्मत करेंगे, मकान में भीतरी सजावट अथवा कोई अतिरिक्त सुविधा नहीं बनायेगें, यह बात विशेष ध्यान में रखी जानी चाहिए।
- (ग) मरम्मत तभी की जावेगी यदि :-

- क्षतिग्रस्त मकान का वास्तव में आवासीय उपयोग हेतु काम में लिया जाना है।
- क्षतिग्रस्त मकान की मरम्मत के बाद उसमें परिवार जन आवास हेतु आने वाले हैं।
- क्षतिग्रस्त मकान कम मरम्मत में रहने योग्य बन सके।
- क्षतिग्रस्त मकान के रहवासी मरम्मत भार नहीं उठा सकते हों तो मरम्मत की सहायता की जावेगी।
- निजी एवं व्यावसायिक मकानों की मरम्मत उनके मालिकों द्वारा शान्ति कालीन व्यवस्था में जैसे करवाते हैं वैसे ही कारवाई जावेगी।
- उनके गिरने से अन्य भवन, यातायात/रेल्वे/अस्पताल प्रभावित होते हैं।

17.2 सड़कों की मरम्मत तथा मलबा हटाना – घटना स्थल के आस पास सड़क पुलिया, रेलवे पुल, रेलवे लाईन आदि क्षतिग्रस्त हो सकते हैं। इन स्थानों को पुनः आवागमन योग्य बनाने हेतु एक दल का गठन किया जावेगा। साथ ही सड़क/रास्तों पर एवं पुलियाओं/मकानों के गिरने से फैला हुआ मलबा भी हटाने का कार्य करेगा।

17.3 मकानों को गिराना – क्षतिग्रस्त मकान जो किसी भी प्रकार की मरम्मत के योग्य नहीं है व कभी भी अपने आप साथ वाले भवन/सड़क/रेल लाइन पर अचानक गिर कर अधिक हानि कर सकते हैं। इस प्रकार के मकानों से दुर्घटना के अन्य कारण भी बन सकते हैं। अतः इन्हें गिराने के लिए सार्वजनिक निर्माण विभाग एक दल बनाकर कार्य सम्पादित करया जावेगा।

18. आवश्यक सेवाओं का रख रखाव – निम्नलिखित आवश्यक सेवाओं के विभागाधिकारियों द्वारा प्रत्येक के लिए मरम्मत दल नागरिक सुरक्षा नियन्त्रण कक्ष के लिए नामांकित कर आपात काल में उपलब्ध कराये जायेंगे।

- दूर संचार विभाग के बाहरी लाइन मैन।
- जलदाय विभाग के पाइप लाइन पर कार्य करने वाले।
- विद्युत विभाग के लाइन मरम्मत करने वाले।
- नगर निकाय द्वारा सफाई कर्मी।
- सार्वजनिक निर्माण विभाग द्वारा गटित रिपेयर दल।

19. पशुओं की देखभाल – आम दिनों में भी पशु आवारा घुमते रहते हैं तो हवाई हमला व अन्य आपदाओं की स्थिति में पशुओं की देखभाल पर अधिक ध्यान रखना होगा। आपदा/विपदा के बाद पशु घायल अवस्था/मृत अवस्था में मिल सकते हैं, पालतू पशु अपने बाड़े से निकल कर भागने लगते हैं, यहा तक कि आवारा पशु एवं जगली जानवर ज्यादा डरावनी आवाजें निकालकर, अपने बचाव के लिए बेतहाशा भागते हैं। इससे मनुष्यों के अधिक घायल होने का अन्देश रहता है। पशु अपने बचाव के लिए हमला बोल सकते हैं। अतः नागरिक सुरक्षा योजना में पशु पालन विभाग द्वारा निम्नानुसार बिन्दुवार योजना बनाकर कार्य कराया जाना आवश्यक है :-

- आपातकाल में पशु नियंत्रण, दाना चारा नियन्त्रण व्यवस्था जिला पशु पालन विभाग की होगी।
- पशु पालन विभाग द्वारा शहर के सुरक्षित क्षेत्र में स्थान निश्चित कर दुधारू पशुओं के मालिकों को उन पशुओं को निश्चित स्थानों पर रखने की व्यवस्था के लिए आदेश प्रदान करेंगे।
- गम्भीर घायल जानवरों के इलाज की व्यवस्था करेंगे।
- मृत पशुओं का निपटान उचित विधि से करवायेंगे, ताकि महामारी नहीं फैल सके।
- आपातकाल में दवाओं की व्यवस्था, स्टोर रखने की व्यवस्था, कार्य के लिए आवश्यक सामान व उनकी भण्डारण की व्यवस्था, कर्मचारियों के कार्यों का बंटवारा कर उनको निर्देशित करने की व्यवस्था इत्यादि जिला पशु पालन अधिकारी द्वारा शान्ति काल में योजना तैयार की जावेगी।
- पशुओं की देखभाल योजना बनाने में आपातकालीन समय में उपरोक्त बिन्दुओं पर क्रियान्वयन करने के लिए पशु पालन विभाग द्वारा अपने स्तर पर दलों का गठन करेगा। जिससे घायल जानवरों को चिकित्सा व्यवस्था उपलब्ध कराई जा सकेगी व साथ ही मृतक पशुओं को हटाकर महामारी से बचाव किया जा सकेगा। इस हेतु नागरिक सुरक्षा विभाग जिला पशु पालन विभाग से योजना प्राप्त कर अपने पास रखेगा।

20. प्रकाश नियन्त्रण BlackOut— इतिहास में पिछले युद्धों में देखने में आया है कि शत्रु द्वारा हवाई हमला ज्यादातर रात्रि में ही किये गये हैं। इसके मुख्य दो कारण हैं – पहला “रात्रि के अन्धकार में शत्रु के विमानों पर मार करना अत्यन्त कठिन कार्य होता है, इससे शत्रु को उद्देश्यपूर्ति के लिए समय मिल जाता है”। दूसरा “सांयकाल/रात्रिकाल में जनजीवन के भोजन/सोने का समय होता है। अतः दुश्मन राष्ट्र को अपने उद्देश्य की पूर्ति के लिए जनजीवन को अधिक से अधिक अस्त-व्यस्त करने का अवसर मिल जाता है”। शत्रु राष्ट्र के विमानों को हमले करने से रोकने के लिए वायु सेना ने अपने अत्याधुनिक हथियार तैयार कर तैनात किये होते हैं फिर भी शत्रु अपने उद्देश्य की पूर्ति के लिए शहरी सीमा की ओर बढ़ते हुए बम वर्षा करने में सफल हो सकते हैं। शत्रु के विमानों को शहर की विद्युत व्यवस्था उँचाई से उसके उद्देश्य बिन्दु (टारगेट) तक जाने में अधिक सहायक होती है। उपरोक्त कारणों के आधार पर एक राष्ट्र प्रकाश नियन्त्रण की व्यवस्था से दुश्मन राष्ट्र के उद्देश्यों की पूर्ति में बाधक बन सकता है। प्रकाश नियन्त्रण व्यवस्था को निम्नानुसार दो भागों में विभाजित किया गया है।

- सम्पूर्ण ब्लैक आउट करना जिसमें ऊँचाई से व नजदीक से बाहर किसी प्रकार की प्रकाश की प्रकाश किरणें दिखाई नहीं दें।
- प्रकाश की मात्रा वोल्टेज के नियन्त्रण से उसके फैलाव एवं चमक की रेट को कम किया जाना।

20.1 भवन की प्रकाश व्यवस्था

- भवन/घर की प्रकाश व्यवस्था घर से बाहर दिखाई नहीं देनी चाहिए।
- प्रकाश व्यवस्था के लिए खिड़कियों/दरवाजों पर जो काँच के होते हैं गहरे भूरे रंग के कागज लगाने चाहिए। गत्ते/अखबारों से भी ढक सकते हैं।
- भवन/घरों के बाहर छत पर बल्ब नहीं लगायें, की व्यवस्था होनी चाहिए।
- भवन/घरों में संध्या समय के बाद कम दर की विद्युत व्यवस्था की जानी चाहिए।
- भवनों/घरों में कार्य अधिक से अधिक संध्या पूर्व निपटा लेना चाहिए ताकि कम प्रकाश व्यवस्था माकूल बनी रहे।

20.2 सड़क पर प्रकाश व्यवस्था

- सड़क पर लगी लाइटों को कम वोल्टेज में फैलाने की व्यवस्था।
- सड़क पर लगी ट्यूब लाइट आदि को कम संख्या में लगाकर व्यवस्था बनाये रखना।
- खम्भों पर लगे बल्ब/ट्यूब लाइट पर शैड का प्रयोग किया जाना चाहिए।

20.3 वाहनों की प्रकाश व्यवस्था

- चोपहिया वाहन :- किसी भी वाहन की सीधी रोशनी वाली लाइट के गिलास को दो भागों में उपर नीचे करते हुए निचले आधे हिस्से पर एक परत पतले भूरे पेपर की लगाना और उपरी आधे भाग पर दो पेपर भूरे लगाने चाहिए।
- रेलगाड़ी – रेल की हैड लाइट का एक तिहाई भाग भूरे पेपर से ढक कर कम दर की विद्युत का इस्तेमाल करना चाहिए। यात्रियों के डिब्बों में विद्युत व्यवस्था के लिए कम वोल्टेज के बल्ब प्रकाशित होना चाहिए। खिडकी के कॉच गहरे भूरे कागज/रंग से अपारदर्शी किये जाने चाहिए।
- दुपहिया/तिपहिया वाहनों की हैड लाइट एक तिहाई काले रंग की होनी चाहिए। बाजार में साइन बोर्ड की प्रकाश व्यवस्था को नियंत्रण में रखना आवश्यक है, इस हेतु स्थिति अनुसार नियंत्रक (कलक्टर) व्यवस्था बनाये रखेंगे।

भाग – v

21. रासायनिक युद्ध (Chemical Warfare) – रासायनिक युद्ध उत्प्रेरक रासायन के द्वारा फैलाया जाता है, जिसका सीधा हानिकारक प्रभाव मानव पेड़-पौधे जीव जन्तुओं पर पड़ता है। इसमें उच्च रासायनिक गैसों जैसे टैबुन सरीन, मस्टर्ड चौकिन, बायोबैन्जिल साइनाइट एवं अन्य विषैली गैसों का प्रयोग किया जाता है। इन गैसों के द्वारा शत्रु राष्ट्र का मुख्य उद्देश्य जनता का मनोबल गिराना, कामदारों को अस्थाई रूप से विकलांग बनाना, पेड़ पौधों एवं जीव जन्तुओं को दूषित कर खाद्यान्न संकट पैदा करना आदि होता है।

21.1 रासायनिक गैसों का वर्गीकरण :- रासायनिक युद्ध में प्रयोग में लाई जाने वाले गैसों की भौतिक और रासायनिक विशेषताएं

क्र.सं.	गैस	पहचान करने का तरीका	मानव शरीर पर पडने वाले प्रभाव
1.	<p>तंत्रिक</p> <ul style="list-style-type: none"> ● टैबुन : सायनो फास्फोरिक अम्ल की संजात होती है रंगहीन अस्तिर द्रव के रूप में होती है। ● सरीन : फ्लोओरो फॉस्फोरिक अम्ल की संजात होती है। रंगहीन, अस्थिर द्रव के रूप में होती है। 	<p>अत्यधिक मन्द फल जैसी गंध/सामान्यत गंध द्वारा पहचान नहीं होती पर रासायनिक परीक्षणों से पहचान हो जाती है।</p> <p>गंधहीन होती है, विशेष रासायनिक अभिक्रियाओं द्वारा पहचान की जाती है।</p>	<p>देखने में परेशानी होती है। गला और छाती भारी हो जाती है। फेफड़े का शोफ होना (लंग ईडीमा), नीलापन पसीना आना, अतिसार, मृत्यु होना।</p>
2.	<p>व्रण गैस (बिलस्टर गुप)</p> <ul style="list-style-type: none"> ● मस्टर्ड गैस, तेलिय द्रव के रूप में होती है। गहरे भूरे से लेकर हलके पीले रंग की होती है रबर, चमड़े, कपड़े लकड़ी में छेद कर देती है, चिर स्थायी होती है। क्लोरिन (अर्थात् – विरंजक चूर्ण) (ब्लिचिंग पाउडर) द्वारा आसानी से निष्प्रभावित हो जाती है। ● लेविसाइट (आर्सेनिक योग) : 	<p>लहसून प्याज या मूली या सरसों की गंध के समान गंध होती है।</p>	<p>वाष्पन, प्रभाव, आंखे जलने लगती है और सूज जाती है त्वचा लाल हो जाती है और उस पर फफोले पड जाते हैं खॉसी उठती है आवाज नहीं निकलती और बाद में श्वसनी शोध (ब्रॉन्काइटिस) या न्यूमोनिया हो जाता है द्रव प्रभाव आंखों पर तत्काल किसी प्रकार का प्रभाव नहीं पडता पर कुछ घण्टों में अति गंभीर लक्षण दिखाई पडने लगते हैं त्वचा दो घण्टे में लाल हो जाती है और फफोले 12 से 24 घण्टों में पडते हैं।</p> <p>वाष्पन : नाक, आंखों और फेफड़ों में क्षोभ उत्पन्न होता है। मस्टर</p>

	<p>शुद्ध रूप में होने पर रंगहीन द्रव की तरह होती है पर अशुद्ध रूप में होने पर भूरे रंग की होती है। एक अदृश्य गैस छोड़ती है। अत्यधिक प्रभावशाली और चिर स्थायी होती है पर पानी और अम्लों द्वारा आसानी से समाप्त हो जाती है।</p>	<p>जिरेनियम (फूलों) की गंध की तरह गंध होती है।</p>	<p>गैस की तुलना में त्वचा को कम प्रभावित करती है। द्रव : आंखों पर तत्काल और गंभीर प्रभाव डालती है।मस्टर्ड गैस की तुलना में इससे त्वचा पर अधिक तेजी से फफोले उत्पन्न हो जाते हैं।</p>
3.	<p>श्वास रोधी गैसें</p> <ul style="list-style-type: none"> ● फॉस्जीन : प्रायः अदृश्य गैस होती है, धातुओं को संक्षारित करती है। चिरस्थायी नहीं होती। ● डाइफॉसजोन : रंगहीन द्रव्य के रूप में होती है। अर्द्धस्थायी होती है। ● युक्सोरीन : हरे रंग की गैस होती है, धातु को संक्षारित करती है, चिर स्थायी नहीं होती। ● क्लोरोपिक्रिन : रंगहीन होती है, वाष्पील द्रव के रूप में होती है, अर्द्ध स्थायी रूप में होती है। 	<p>गीली घांस के सड़ने की गंध की तरह गंध होती है। धूम्रपान अरुचिकर हो जाता है।</p> <p>फॉस्जीन की तरह इसकी पहचान की जाती है।</p> <p>विरंजक चूर्ण (ब्लीचिंग पाउडर) की गंध की तरह गंध होती है।</p> <p>तीखी गंध होती है।</p>	<p>जीवन के लिए अत्याधिक हानिकारक होती है। पहले प्रभावों में खोंसी उठती है, आँसू निकलते रहते हैं, छाती में दर्द होता है, वसन में कठिनाई होती है। बाद में फुफ्फुस शोफ (पल्मोनरीईडीमा) हो जाता है। इसके प्रभाव 24 घण्टे में दिखाई पड़ने लगते हैं। फॉस्जीन की तरह प्रभावित करती है।</p> <p>इसके प्रभाव भी फॉस्जीन की तरह होते हैं पर अधिक होते हैं पर अधिक क्षोभ उत्पन्न करते हैं और कम जहरीलें होते हैं। इसके प्रभाव क्लोरीन की तरह होते हैं अधिक हानिकारक होते हैं।</p>
4.	<p>अश्रु गैस</p> <ul style="list-style-type: none"> ● के.एस.के : गहरे भूरे द्रव के रूप में होती है, गैसीय अवस्था में अदृश्य होती है। चिर स्थायी होती है। ● बी.बी.सी. (ब्रोमोबेन्जिल सायनाइड) : पीले भूरे क्रिस्टलो में शुद्ध रूप में होती है। लेकिन सामान्यतः भरे द्रव में चिरस्थायी रूप से प्रयोग में लायी जाती है। ● सी.ए.पी (क्लोरीन फेनॉन) इसके रंगहीन क्रिस्टल होते हैं, गैसीय अवस्था में अदृश्य होती 	<p>प्रभावों द्वारा पहचान की जाती है। फल जैसी गंध होती है</p> <p>प्रभावों द्वारा पहचान की जाती है। तीखी चुभने वाली गंध होती है।</p>	<p>सी.ए.पी.(नीचे उल्लेख किया गया है) की तरह प्रभावित करती है पर त्वचा पर इसका प्रभाव नहीं होता।</p> <p>इसके प्रभाव उपर्युक्त के.एस.के.की तरह होते हैं (जीवन को किसी प्रकार का खतरा नहीं होता)।</p> <p>आंखों में जलन होती है, त्वचा पर काफी मात्रा में तत्काल और गहरा क्षोभ होता है।</p>

<p>है, चिरस्थायी नहीं होती ।</p> <ul style="list-style-type: none"> ● नासिका को प्रभावित करने वाली :डाइफेनाइल क्लोरसाइन (डी.ए) (डी.ए) (डी.एम.और डी.सी) सामान्य गैसें होती है। रंगहीन या चमकदार पीले क्रिस्टल होते हैं। गर्म किए जाने पर गंधहीन धुआ निकलता है। अदृश्य है, पास के स्थान को छोड़कर, चिरस्थायी नहीं होती । 	<p>प्रभावों द्वारा पहचान की जाती है</p> <p>केवल प्रभावों द्वारा पहचान की जाती है</p>	<p>छीके आती है, जलन होती है और छाती, गले, नाक और मसूड़ों में दर्द होता है। बाद में मानसिक दबाव होता है। लेकिन 5 मिनट में ही इसके प्रभाव होते हैं।</p>
---	--	---

22. जैविक युद्ध (Biological Warfare) – जैविक युद्ध में किसी शत्रु के लोगों को उसके पालतू और अन्य पशुओं को मारने, उन्हें विकलांग बनाने या उन्हें क्षति पहुंचाने के लिए या फसलों को नष्ट करने के लिए रोग उत्पन्न करने वाले जीवित रोगाणु या उनसे उत्पन्न होने वाले रोगाणु का सप्रयोजन प्रयोग किया जाता है। ये जीवाणु स्वतः ही कम समय में अधिकाधिक संख्या में उत्पन्न होते रहते हैं तथा महामारी का रूप ले लेते हैं।

22.1 जैव युद्ध का उद्देश्य :-

- मनोबल गिराने और आतंक फैलाने के लिए ।
- चुने हुए लोगों जैसे औद्योगिक कामगारों आदि को विकलांग बनाने के लिए ।
- लोगों पर किए जाने वाले सामान्य आक्रमण के एक भाग के रूप में ।
- फसलों और पशुओं पर आक्रमण करके खाद्य पदार्थों की कमी उत्पन्न करने के लिए ।

22.2 नागरिक सुरक्षा में जैव युद्ध से बचाव – किसी भी राष्ट्र में युद्ध के हमलों को रोकने का कार्य सेना द्वारा किया जाता है फिर भी तोड़फोड़ जैव युद्ध की आशंका के बचाव के लिए प्रत्येक नागरिक को सतर्क रहना आवश्यक है। नागरिक सुरक्षा द्वारा प्रशासन की सहायता से रोग फैलने के तरीकों एवं उनसे बचाव के तरीकों की जानकारी का कड़ाई से पालन नागरिक सुरक्षा कार्यों के माध्यम से कराई जावेगी। प्रशासन द्वारा चिकित्सा विभाग की सहायता से पानी खाद्य पदार्थों की जांच का कार्य समय-समय पर किया जाते हुए पुलिस और सेना की सहायता से साथ ही आमजन के सहयोग से पानी और खाद्य पदार्थों का रोगाणुओं से बचाव कराया जावेगा। पानी का जीवाणविक विश्लेषण बचाव में सहायक हो सकता है, साथ ही पानी का समुचित क्लोरीनीकरण भी कराना आवश्यक है।

22.3 जैविक युद्ध से सामान्य बचाव

- रोग का पता शीघ्रता से प्रारंभिक चरण में लगाना ।

- आम जन को एक दूसरे के सम्पर्क में आने से रोकना।
- दूषित खाद्य पदार्थ, पानी के नमूनों की जाँच हेतु अतिरिक्त प्रयोगशाला सुविधा उपलब्ध कराना।
- सम्बन्धित रोग के टीकों की समुचित व्यवस्था करवाना तथा सूचना विभाग द्वारा टीके के प्रति सक्रियता जागृत करना।
- संक्रमणित फसलों व पशुओं को नष्ट करना।
- अस्पताल/प्राइवेट क्लिनिकों में रोगाणुओं को निष्प्रभावित करने हेतु पर्याप्त औषधियों का भण्डारण करवाना
- रोगाणु श्वास द्वारा त्वचा के सम्पर्क में आने पर एवं कीटों के काटने से शरीर में प्रवेश करते हैं इस रोगाणु रोधक “नासा पैड” प्रयोग में लाना।
- आश्रय स्थलों को समुचित प्रतिरोधक बनाना एवं दूषित वस्तुओं की सूची बताते हुए उनके प्रयोग पर प्रतिबन्ध की चेतावनी देना।
- चिकित्सा विभाग औषधियों के समुचित वितरण एवं भण्डारण के लिए योजना बना कर कार्यवाही करना।
- नागरिक सुरक्षा विभाग द्वारा जानकारी के अनुसार वार्डन के माध्यम से जैव युद्ध एवं उसके बचाव की जानकारी आमजन तक पहुँचाने का कार्य करेगा।

22.4 जैव युद्ध से मनुष्य, पशुओं व पौधों तथा फसलों पर रोगाणुओं का प्रभाव

मनुष्य पर रोगाणुओं का प्रयोग	पशुओं पर रोगाणुओं का प्रयोग	पौधों और फसलों पर रोगाणुओं का प्रयोग
<p>जीवाणु :</p> <ul style="list-style-type: none"> ● वैसीलस एन्थ्रेसिस (गिलटी) ● साल्मोनेला टाइफॉस (टाइफॉइड) ● पास्चुरेला पेस्टिस (प्लेग) ● थिब्रियो कॉमा (हैजा) <p>विषाणु (वाइरस) :</p> <ul style="list-style-type: none"> ● एन्फ़ल्यूएंजा विषाणु (एन्फ़्यूएंजा) ● संक्रमी यकृत शोथ का विषाणु (पीलिया) (वाइरस ऑफ़ इन्फ़ेक्टिव हेपाटाइटिस) ● मसूरी का विषाणु (चेचक) (वैरिऑला वाइरस) <p>रिकेट्टिसिया : रिकेट्टिसिया प्रीवेजकी (महामारीवाला टाइफस)</p> <p>जीवविष (टॉक्सिन) :</p> <ul style="list-style-type: none"> ● बॉटुलिजिन जीवविष (बाटुलिज्म) ● स्टेफिलोकॉकस जीवविष (अन्नविषाक्तता) 	<p>जीवाणु :</p> <ul style="list-style-type: none"> ● वैसीलस एन्थ्रेसिस (गिलटी) ● ब्रुसेला ग्रुप ब्रेसेलारूग्णता (ब्रेसेलोसिस) <p>विषाणु (वाइरस) :</p> <ul style="list-style-type: none"> ● मुख पाद रोग विषाणु ● पशुप्लेग विषाणु (कैटल प्लेग) (रिंडरपेस्ट वाइरस) 	<ul style="list-style-type: none"> ● हैलमिन्थोस्पोरियम ऑरिजेइ (चावल पर) ● पाइरिकुलेरिया ऑरिजेई (चावल पर) ● कार्नीलैक्टीयरियम सेपेडॉनिकम (आलू पर)

23. **परमाणु युद्ध (Nuclear Warfare)** – परमाणु बम में यूरेनियम 235 या प्लूटोनियम 239 की जब न्यूट्रॉनों से बमबारी की जाती है तो उसमें से ऊष्मान गामा किरणों, एक्स किरणों और कौंध के रूप में दिखाई देने वाले प्रकाश के रूप में बहुत बड़ी मात्रा में परमाणु निकलती हैं। तापमान लगभग दस मिलियन डिग्री सेंटीग्रेड तक पहुंच जाता है, जो अपने आसपास की प्रत्येक वस्तु को वास्तव में पिघला देता है और कई मिलियन वायुमंडलीय दाब उत्पन्न करता है। परमाणु बम के विस्फोट से प्रकाश और ऊष्मा विकिरण, विस्फोट एवं तत्काल और विलंबित विकिरण इत्यादि प्रकट होते हैं।

23.1 **ऊष्मा के प्रभाव** – जब कोई न्यूक्लीय अस्त्र अधिस्फोटित होता है तो कुल ऊर्जा का 35 प्रतिशत तेज ऊष्मा और प्रकाश के रूप में निकलता है। यह ऊर्जा आग के गोले के रूप में निकलती है। किसी भी परमाणु बम ऊष्मा की लहर लगभग 1, 1/2 सैकंड तक रहती है पर बड़ी क्षति पहले आधे सैकंड के दौरान होती है। यह कौंध के रूप में होती है और इसकी गति प्रकाश की गति के समान होती है। ऊष्मा की लहर के बने रहने की अवधि अनुमाप विधि के अनुसार बढ़ती है। किसी 10 मेगाटन के बम से निकलने वाली ऊष्मा 20 सैकंड तक रहती है और इसके कारण बड़ी क्षति पहले 10 सैकंड के दौरान होती है।

23.2 **प्रारंभिक और द्वितीयक आग** – घटना स्थल के आसपास कुछ दूरी तक प्रत्येक वस्तु आग द्वारा पूरी तरह नष्ट हो जाती हैं। इससे लगभग 01 मील क्षेत्र में आग लग जाती है, जिसे प्रारंभिक आग के रूप में जाना जाता है। द्वितीयक आग की स्थिति में इमारतें गिरने, घरेलु आग लगने, गैस के पाइप फटने और बिजली के तार के शॉर्ट सर्किट हो जाने इत्यादि कारणों से आग लग जाती है।

23.3 **परमाणु बम के विस्फोट का प्रभाव** –

- इससे कुल ऊर्जा का 45 प्रतिशत विस्फोट झटके के रूप में होना।
- उक्त झटके दो चरणों में होते हैं – 1. दाब और 2. चूषण।
- इमारत का विस्फोट के झटके सहन करने का सामर्थ्य जिसमें इमारत की मजबूती, आकार और खुले भागों (दरवाजे व खिड़कियां आदि) पर निर्भर करता है।
- The effects of Nuclear explosion can - conveniently be divided into followings: -
 - (a) Blast effect -45%
 - (b) Heat effect -35%
 - (c) Radiation effect -20% (5% Initial & 15% Residual Radiation)

Three Friends of Nuclear Warfare	Three Rules for Protection Against External Radiation	Three Rules to Prevent Intake of Radioactive Materials.	Effects on Human Body	Full Turnout Gear.
<ul style="list-style-type: none"> ● Time ● Distance ● Radiation 	<ul style="list-style-type: none"> ● Time - Keep exposure time as short as possible ● Distance - Keep as 	<ul style="list-style-type: none"> ● Use B. A. (Breathing Apparatus) sets ● Do not eat, 	<ul style="list-style-type: none"> ● Radiation sickness ● Delayed effects 	<ul style="list-style-type: none"> ● Helmet ● B.A. (Breathing Apparatus)

	<p>far away as possible from the source</p> <ul style="list-style-type: none"> • Source - Shield body from source wherever possible 	<p>drink & smoke in contaminated area</p> <ul style="list-style-type: none"> • Withdraw from radiation area if you sustain open wounds 	<ul style="list-style-type: none"> • Long term effects • Genetic effects 	<p>set.</p> <ul style="list-style-type: none"> • Turnout coat. • Gloves. • Turnout paint. • Rubber boots. • Radiation Survey Meters. • Eye shield.
--	--	---	--	--

23.4 मनुष्य के शरीर पर विस्फोट के प्रभाव – मानव शरीर इमारतों की तुलना में दाब को अधिक शक्ति के साथ सहन कर सकता है, जिससे सीधे विस्फोट के कारण लोगों को अधिक चोट नहीं पहुंचेगी पर विस्फोट के अप्रत्यक्ष प्रभावों के कारण कई लोगों को चोट लगेगी, जैसे – इमारतें ढहना, मलवा गिरना, शीशे के टुकड़ों का उड़ना इत्यादि। इससे लगभग 02 मील के क्षेत्र में प्रभाव होंगे।

23.5 परमाणु युद्ध – विकिरण प्रभाव – जमीन पर या जमीन के निकट किसी भी परमाणु अस्त्र के अधिस्फोटित होने पर ऊपर उठने वाला आग का गोला जमीन से बहुत सारी मिट्टी और अन्य सामग्री अपने साथ ऊपर ले जाता है। यह समस्त सामग्री रेडियोधर्मी हो जाती है और किसी ऐसे बड़े क्षेत्र में गिरती है जिसके ऊपर छत्रक रूपी बादल चलते रहते हैं। रेडियोधर्मी सामग्री के गिरने से उसके बड़ी मात्रा में फैलने का खतरा उत्पन्न हो जाता है।

23.6 मनुष्यों पर विकिरणों का प्रभाव – परमाणु विकिरणें मनुष्य के शरीर की कोशिकाओं को मारकर उसके शरीर को हानि पहुंचाती हैं। मनुष्य के समस्त शरीर पर होने वाले विकिरण के जैविक प्रभाव क्रमशः निम्नलिखित चार दशाओं में स्पष्ट हो जायेंगे :-

- विकिरण के कारण बीमार पड़ जाना – इसमें थकावट, मतली, अपाचन, भूख न लगना आदि इसके प्रारम्भिक लक्षण होते हैं जो उल्टी, अतिसार (दस्त की बीमारी) का रूप ले सकती है।
- विलंबित प्रभाव – त्वचा के नीचे रक्तस्राव होने के कारण रक्त के दाग उभर आने से शरीर से बालों का झड़ना जैसे विलंबित प्रभाव लगभग चार सप्ताह तक होते हैं।
- दीर्घकालिक हानियां – अरक्तता (अनीमिया), रक्त कैंसर, अस्थि या ऊतक विकिरण कैंसर और ट्यूमर इत्यादि जो सामान्यतः विकिरण होने के कई वर्ष बाद होती है। इसमें मनुष्य आयु से पहले वृद्ध हो सकता है।
- आनुवंशिक हानि – यदि जनन-द्रिया और जनन कोशिकाएं जो आने वाली पीढ़ियों की वंशागत विशेषता को आगे बढ़ाती हैं, विकिरण से प्रभावित होती हैं व आनुवंशिक हानि होती है।

23.7 परमाणु बम के विस्फोट के कारण विकिरण से उत्पन्न होने वाले खतरे

- **प्रारम्भिक विकिरण**—ये विस्फोट के केन्द्र से गामा किरणों के रूप में बाहर निकलती हैं व भेदक होती हैं :-

खाली जमीन (ग्राउण्ड जीरो से दूरी)	कुल मात्रा	मानव शरीर पर पड़ने वाले प्रभाव
1/2 मील पर	5000 आर	यह स्थिति निश्चित रूप से विघातक होती है।
3/4 मील पर	500 आर	50 प्रतिशत घातक।
1 मील पर	100 आर	1 प्रतिशत लोगों का बीमार पड़ना।
1-1/2 मील पर	5 आर	कोई प्रभाव नहीं

- **अवशिष्ट विकिरण** – उसका अवपात (फाल आउट) – परमाणु बम के हवा में विस्फोट होने के बजाय यदि वह भूमि तल के निकट विष्फोटित होता है तो रेडियोधर्मी कण मिट्टी आदि के बड़े और भारी कणों को संदूषित कर देते हैं और ये तेजी से जमीन पर जमा हो जाते हैं। इससे उस क्षेत्र में विकिरण का खतरा उत्पन्न हो जाता है। इसमें शरीर या कपड़ों के संपर्क में आने से त्वचा जल सकती है। सांस लेने या अंतग्रहण द्वारा शरीर में प्रवेश करने पर घातक विष का कार्य करती है, जिससे तेज विकिरण रोग, आनुवंशिक रोग या मृत्यु हो जायेगी। जमीन पर जमा रेडियोधर्मी कण खुले खाद्य पदार्थों, पानी और फसलों को संदूषित कर सकते हैं।

23.8 रेडियोधर्मी सामग्रियों के गिरने से रोकने के लिए संरक्षण –

- **समय** – रेडियोधर्मिता तेजी से क्षीण हो जाती है। यह लगभग 2 दिन के अंदर इसके मान का 1/100 भाग हो जाती है।
- **दूरी** – किसी भी एक समान संदूषित क्षेत्र से कुल मात्रा का 1/3 भाग 12-1/2 फुट के घेरे से प्राप्त होता है, कुल मात्रा का आधा भाग 25 फुट के घेरे से प्राप्त होता है और कुल मात्रा का 3/4 भाग 100 फुट के घेरे से प्राप्त होता है। यदि इन घेरों के भीतर दीवारें, रुकावटें या अन्य हो तो यह मात्रा कम हो जाएगी, इसलिए भीतर रहना सुरक्षा की दृष्टि से ठीक होगा।
- **आड़ बनाना** – रेडियोधर्मिता की मात्रा कम करने के लिए विभिन्न सामग्रियों द्वारा की गई स्क्रीनिंग की व्यवस्था उन सामग्रियों के घनत्व के आधार पर की जाती है। 2.2 इंच कंकरीट इस मात्रा को आधा कम कर देती है

23.9 **Suggested Role of District Magistrates of the Districts.**

During Peace Conditions	<ul style="list-style-type: none"> ● Assess the effects that could take place during an attack. ● Prepare teams to work during disasters. ● Educate the public ● Evaluate resources available ● Demand for extra resources from the Govt ● Train the teams of officers/men from within the District for Disaster Management
-------------------------	---

	<ul style="list-style-type: none"> • Liaise with the neighboring Districts/States • Prepare the Evacuation Plans • Carryout periodical rehearsals of the Disaster Plans
During an Attack	<ul style="list-style-type: none"> • Proper Warning System • Taking of Shelter • Arrangement of First Aid to the victims • Control Rumors & give positive information • To arrange proper NBC kit to the teams to work in NBC affected area
After the Attack	<ul style="list-style-type: none"> • After the blast wave had passed, there would be ample time before the start of fallout (about half an hour in the case of a large bomb). Instruct people to get into a prepared refuge against the fallout • After the blast wave had passed people should quickly inspect all rooms in the house or building, including spaces under the roof for proper sealing • Advise people to extinguish fires after the blast wave • Nagar Nigam Jaipur and Nagar Parisad/Nagar Palika of towns are responsible for disposal of dead bodies with the help of local people • Arrange for urgent repairs or weatherproofing which could be completed within half an hour. Curtains or sheets should be tacked over broken windows to keep gross amounts of fall out from being blown into the rooms. There would be no cause to worry about small amounts of fall out getting into damaged parts of the house provided it was not allowed to get into food or water consumed in the refuge room. If dust was visible later in any room it should be swept and dumped outside • Except possibly in the area damaged by a nuclear explosion, a fall out warning would be given, to indicate that fall out was imminent. After the blast wave had passed and until the imminent warning was received all necessary help and first aid should be given to neighbors.
Work of Radiological Unit and Decontamination unit	<ul style="list-style-type: none"> • Remove all outer clothing and place it in a room or cupboard separate from your refuge room. It would be useful to have bags of polythene or similar material into which contaminated articles could be placed since the bags could be handled later with a much smaller risk of spreading the contamination. In removing the outer clothing care should be taken not to shake it, as this would disperse radioactive dust unnecessarily into the atmosphere. • The hands, head and neck should then be thoroughly washed and scrubbed with soap and warm water while handing over a hand basin. This washing should be repeated at least once, taking care to brush water the nails thoroughly • Removal of dust from the clothing by means of an efficient household vacuum cleaner • Soaking & stirring the clothing in a solution of household detergent either 5 minutes in a washing machine or 5 minutes vigorous stirring (with a suitable stick) in a bath bucket followed by thorough rinsing in clean water
Metrological Deptt	<ul style="list-style-type: none"> • One should remain in the refuge for the first 2 days after the explosion or until you had been told that your district was free from radioactive fallout. If you did not receive any instructions you should stay in your refuge as long as possible (i.e. you should not remain any longer than was necessary in other parts of your house. Above all you should not go out of doors until you receive further instructions. A small transistor would be handy and useful

	<ul style="list-style-type: none"> • If you do not receive instructions before the end of the third day, it might be because you were in an area of high dose rate. If so, it would be all the more necessary for you and your family to remain in your refuge room, to spend as little time as possible in other parts of the house and to avoid outdoor exposure until you had been told what you might safely do • If the dose rate in your area were above certain intensity you would be told exactly when and where you would be collected. You would have to be ready at the exact time and place; otherwise, you might imperil not only your own life but also the lives of those who were accepting heavy risks carefully calculated in time, in trying to remove you and your family and neighbors
--	--

a. EVACUATION AGAINST A NUCLEAR ATTACK

The present day potential of nuclear weapons warrants the use of all possible means of protection against a nuclear attack. Education of the population, achieving the best possible protection factor in shelters, early warning system and evacuation of the population from target areas forms the mainstay of the protection. Traffic problems and mode of conveyance poses the toughest problem. To assess the same the following must be assessed: -

- (a) An estimate of the number of individuals who could be moved to practicable locations under variable conditions.
- (b) Techniques and measures of control, supervision, and management needed to affect the movement of the population;
- (c) Specific recommendations for improving the facilities available, for the purpose of accelerating the evacuation; and
- (d) A suggested procedure and standards for use as a prototype in the conduct of comparable studies in other communities.

b. BASIC REQUIREMENTS AND ASSUMPTIONS

1. **Map Study.** A detailed map, study of the city and area is the logical starting point for staff consideration of evacuation problems. Features of topography that will hinder traffic will be identified, as well as natural barriers that limit direction. Highways routes should be shown in some detail and tentatively rated for adaptability to evacuation. Nearby cities, which are potential targets, should be related to the area. All staff members should be familiar with the study.
2. **Definition of Evacuation Area.** The size of the area to be evacuated in and around an urban target area is dependent upon the size and importance of the target. An evacuation movement study must be predicted on a realistic estimate of probable damage. Therefore an evacuation area would be a target area and the reception area necessary to support its evacuees.
3. **Vulnerable Urban District.** A vulnerable urban district exists under either of the following conditions of industrialization or population: -
 - (a) **Industrialization.** The area enclosed by a line drawn through centers of contiguous 4-mile diameter circles, in each of which there are enough industrial plants (having a total of 100 or more workers on all shifts) to total combined employment of 16,000 workers.

(b) **Population.** The area enclosed by a line drawn through centers of contiguous 4-mile diameter circles, in each of which there is a resident or daytime population of 200000 persons.

Within the 10-mile buffer zone outside of and surrounding the vulnerable urban district protective construction is a requirement for new hospitals.

4. **Reception Area.** The areas to which people must be moved must lie beyond the outer limits of the evacuation zone. Planning of reception areas is beyond the scope of a traffic movement study and, as has been pointed out earlier, may probably be best done by city and State Civil Defence agencies concerned with health and welfare. The traffic movement plan should, however, take into account some of the requirements of reception areas. For example, evacuation routes should be checked and designated far enough into the safe area to insure connection with an adequate highway system. This facilitates radial or lateral secondary movement of evacuation traffic. The movement study should also include data on places and volume of discharge into the overall reception area, on which detailed support planning may be based.
5. **Psychological Assumptions.** The question of how people will behave during evacuation has been the subject of much speculation. Questions frequently raised are: Will all the people be willing to leave the city? Will people leave if they are separated from the families? Will the behavior of drivers be rational? The committee on Disaster Studies of the National Research Council of the USA is studying disaster behavior. It is assumed then, that if a plan for evacuation traffic is adopted and thoroughly publicized, people generally will follow the plan. There is little basis yet, however, for the conclusion that emergency conditions will result in a general increase in normal abilities and skills.
6. **Effectiveness.** At an early stage in evacuating planning the need is evident for a means of measuring the effectiveness of the plan developed. Such a basis for appraisal furnishes an index of effectiveness. The basic quantities to be checked by use of the effectiveness index are time, distance, and people. The distribution of people under normal circumstances, movement distances required to reach safety, and rate of movement can thus be determined. Since warning time is unknown, the entire range is time from zero (in case of complete surprise in attack) to that required for persons to reach safe areas should be plotted. Several factors influence making an index. One is the availability of information necessary to carry out computation or estimation of the factors. Another is the index used in other evacuation studies; the effectiveness of several cities, evacuation plan is more easily compared if they have common indices. Individual civil defence functions such as rescue, medical, engineering and welfare might find special information in these indices useful in planning details of operation. Some indices of effectiveness are listed below: -
 - (a) Total number (or percent) of survivors expressed as a function of warning time (i.e. time from warning until explosion).
 - (b) Number of persons reaching the safe area expressed as a function of warning time.
 - (c) Number of persons in each damage zone expressed as a function of warning time.
 - (d) Number of uninjured survivors expressed as a function of warning time.
 - (e) Number of uninjured survivors who will be in the safe area at some arbitrarily selected time (say two hours) after the explosion.

7. **Preconditioning.** It is assumed that the Civil Defence warning system is or will be effective, that all responsible persons within the evacuation area are familiar with the warning system, and that people know what they should do under the evacuation plan at any given time. This implies the existence of a simple, well-publicized plan with operating guidelines such as route markers and necessary control points adequately manned.
8. **Delay Time.** It is assumed that some period, probably less than a half hour elapses between the warning signal and the time evacuation movement reaches full effectiveness. During this period people will stop their normal activities, leave their homes or places of employment, and proceed to their designated transportation.
9. **Direction of movement.** The Administrative Authorities at district level will be held responsible to give direction for movement during evacuation as per the wind directions/weather report received from the Metrological Department.
10. **Traffic Drainage Areas.** It is assumed that for each one-way evacuation route passing from the city into the reception zone there is a corresponding drainage-area, or sector of the city whose traffic is tributary to that route. The area should be so selected that its generated traffic is within the capacity of the route. Stated another way, drainage areas should be designated so that all routes will be equally overloaded. This will result in the most efficient use of the route system. Neither evacuation routes nor boundaries between drainage areas should be crossed, except by authorized emergency vehicles. This does not preclude movement of vehicles by other than primary routes (i.e. streets other than the final exit from the evacuation area) from the A and B zones to C and D zones or beyond, thus moving a large percentage of the total population to areas of less hazard from the primary weapons effects.
11. **Route Capacity.** It is assumed that the route capacity, under ideal conditions is 1,000 vehicles per lane per hour that the probable capacity under average conditions is 800 vehicles per lane per hour and that such capacity will be reduced to 500 vehicles per lane per hour under emergency conditions. For different routes capacity may vary widely, depending on different roadway and traffic conditions. Capacity is the product of traffic density and speed of movement. Possible capacity is expressed as the maximum number of vehicles that can pass a given point on a lane or roadway during 1 hour under the prevailing roadway or traffic conditions. There is substantial evidence that the largest number of vehicles that can pass a point one behind the other in a single traffic lane, under ideal conditions, is between 2,000 and 2,200 passenger cars. Sustained hourly volumes in this range have rarely been observed, although the traffic demand has been

sufficient to exceed them on many occasions. This ideal capacity can be approached only under the following conditions: -

- (a) That there are at least 2 lanes for the exclusive use of vehicles traveling in 1 direction.
- (b) That all vehicles travel 30 to 40 miles per hour.
- (c) That there is adequate width of traffic lanes, shoulders, and clearance of vertical obstructions.

(d) That there are no restrictive sight distances, grades, improperly super elevated curves, inter-sections, or interference by pedestrians.

12. **Conditions.** The evacuation traffic movement plan should be able to function effectively at any time it might be put into operation. To assure this, it must be designed to cover a range of conditions, including those prevailing when the warning would probably be received. Examination of the plan in light of several variable conditions may reveal the need for special provisions or even complete changes in the plan.
13. **Time.** Because of movement of people to and from areas by night and day, both distributions of people and vehicles should be examined. Areas of the city, which are deficient in transportation during either of these times, should be given supplemental arrangements under the plan.
14. **Strategic Evacuation.** Individuals might undertake this type of evacuation voluntarily on a limited scale recommended by local governments in case of threat of attack.
15. **Route Improvements.** Improving highway routes can accelerate evacuation of an area. Varying stages of improvement can be expected. A quantitative appraisal of their extent and effectiveness will indicate the degree of acceleration of evacuation they add to the plan.
16. **Wind Directions.** The Metrological Department will be held responsible for intimating about wind directions regularly to the Administrative Authority and Shelter Manager.

भाग – VI

24. नागरिक सुरक्षा जिलों में उपलब्ध नागरिक सुरक्षा स्वयंसेवकों की सूची

Sr. No.	Name of CD Volunteer	Belt No.	Mobile No.	Tehsil Name	Address
1	Devi Lal Keer	2	8107434228	Mandal	Kero ka mohalla, Meja, Mandal
2	Shivraj Sharma	4	9660682018	Kotri	Village-boonti post- bishniya teh-kotri district- bhilwara
3	Narayan Lal Keer	6	7300213267	Mandal	Narayan keer bhilwara Mandal new meja keer vers no 9
4	Dinesh Keer	7	6376969620	Mandal	Meja mejan meja
5	Suresh Keer	9	8290485621	Mandal	GRAM MEJA
6	Prem Singh Rathore	14	9413787087	Kotri	Near water tanki
7	Hemendra Singh Ranavat	15	9928835377	Kotri	चारभुजा जी मंदिर के पास, बोरखेड़ा
8	Devi Singh Sisodia	16	7976597911	Bhilwara	F - 503 behind uit subhash Nagar
9	Gajendra Singh Rathore	18	8504865776	Banera	Havala chowk, kundiya kalan
10	Narendra Singh Rathore	19	9001775969	Bhilwara	D10 shree enkavale 2 rajiya chirha bhilwara
11	Rajendra Singh Kanawat	20	9929575635	Kachhola	Village -gothra tehsil -kachhola disti.bhilwara
12	Nitesh Kumar Mali	21	7339897175	Bhilwara	Ward no.3 mali mohalla Pur bhilwara
13	Narendra Singh Rajput	22	6350336126	Mandalgarh	Village - Meghpura Bikram th.mandalgarh Bhilwara
14	Bhimraj Jat	24	9166456132	Shahpura	बालाजी मंदिर के पास, Borda bawriyan
15	Vinod Kumar Jat	27	9166257775	Shahpura	बालाजी मंदिर के पास, Borda bawriyan
16	Rajkumar Sen	28	9636762324	Bhilwara	100 फीट रोड अहिंसा बंगला के पीछे श्याम नगर भीलवाड़ा
17	Uday Lal Khatik	29	9636113243	Hameergarh	Khatik mohalla gati road hamirgarh
18	Taj Mohammad	30	9587872515	Bhilwara	Santosh colony, bhilwara
19	Narayan Lal Solanki	32	9785610424	Hameergarh	Ward no 9 mata ji road khatik mohalla hamirgarh
20	Suraj Sen	34	7375044751	Bhilwara	55 national service centre ke paas saganer colony
21	Kamal Kumar Khatik	35	8829975555	Bhilwara	Purani dhan mandi Khatik mohalla, 45 Bhilwara
22	Naresh Kumar Khatik	36	8003566888	Bhilwara	Prem nager, Sanganare gate, Bhilwara
23	Hasan Khan	39	9460578605	Bhilwara	291, Santosh Colony, Bhilwara
24	Bhimlal Keer	41	9571260469	Mandal	New meja, Mandal
25	Nand Kishore Khoiwal	43	9950014414	Bhilwara	पुराने धान मंडी खटीक मोहल्ला भीलवाड़ा New Add. सिद्धिविनायक रोड दादाबाड़ी भीलवाड़ा
26	Piru Lal Bairwa	44	9166105013	Sahara	शिवरात्रि गेट वार्ड नंबर 21 गंगापुर तहसील सहाड़ा जिला भीलवाड़ा
27	Gyan Singh Rathore	45	7791063082	Antali	245 राजपूत मोहल्ला सनोदिया
28	Vijesh Kumar Chhapriband	46	8890864587	Bhilwara	Ambedkar colony bhilwara rajsthan
29	Ramchandra Bairwa	50	7014616508	Shahpura	रावला घाट के पास कुम्हार मोहल्ला शाहपुरा
30	Devendra Singh Rathore	51	9982679492	PhooliyaKalan	(742) BSNL टावर के पीछे, Kanechan Kalan
31	Harishankar Khatik	52	9680840139	Bhilwara	Nearby auto stand, Khateek mohalla Subhash Nagar bhilwada
32	Ghanshyam Bairava	58	9571019371	Shahpura	Kumhar mohalla rawla ghat ke pass tahnal road shahpura district bhilwara
33	Insaaf Mohammad	60	7878297518	Bhilwara	Police line Santosh colony Bhilwara
34	Azad Mohammad Mansoori	61	8005621617	Bhilwara	baba dham rod santosh colony bhilwara
35	Salman Mehrat	62	9799784063	Banera	Mehrat mohalla chamanpura
36	Saddam Hussein Mehrat	63	9784944385	Banera	गाँव चमनपुरा मुकाम पोस्ट चमनपुरा
37	Aarif Mohammad	66	9680203983	Bhilwara	Police line Santosh colony Bhilwara
38	Ankit Kumar Jeenagar	67	8385878481	Bhilwara	107 GAYATRI NAGAR, BHILWARA
39	Mohammad Razaq	68	8952883769	Bhilwara	Near police line santoshi mata ke mandir ke age santosh colony bhilwara

40	Asif Hussain	70	7737608997	Shahpura	मोहरम के चबूतरे के पास, फुलिया गेट, शाहपुरा
41	Narpal Singh Rajawat	71	9785313442	Bhilwara	B-180 Sanjay colony devariya Balaji road, Sanjay colony, Bhilwara
42	Abhishek Chhipa	72	7737234017	Bhilwara	New ideal School, Police line Bhilwara
43	Dhan Raj Singh Purwat	75	9602192570	Bhilwara	फ्लोरा पार्क के पास, शिवाजी नगर वार्ड नंबर 25, Bhilwara
44	Altaab Ahmed	76	7014755205	Bhilwara	Malola road gayatri nagar near cameti holl, Bhilwara
45	Imran Mohammad	77	9269030123	Bhilwara	292 near police line Santosh colony Bhilwara
46	Ankit Kumar Pareek	79	9829047948	Bhilwara	Police line maharaj ki hotel ke piche vivekanand nagar, Bhilwara
47	Dhanraj Gurjar	80	7737274787	Bhilwara	Shiv Nagar Police line, Bhilwara
48	Raj Kumar Prajapat	81	9261362436	Bhilwara	Police line ke piche . Maharaj ki hotel ke pas. Shiv Nagar. Bhilwara
49	Naveen Kumar Khoiwal	86	8560081132	Bhilwara	Purani dhan mandi khatik mohalla, ward 45 ,bda mandir bhilwara
50	Suresh Goswami	92	7425969271	Kotri	देव नारायण मंदिर के पास, छोटा मोहल्ला आकोला
51	Mahendra Singh Purawat	94	8003524681	Kotri	Amartiya
52	Chhotu Lal Vaishnav	95	7878593864	Kotri	184, Dhokliya, Kotri
53	Amrit Pal Singh Solanki	96	7742077591	Kotri	157 Rawla chowk man Singh ji ka kheda post reeth teshil kotri bhilwara
54	Ravindra Pal Singh Solanki	97	8209752176	Kotri	157 rawla chowk man singh ji ka kheda post reeth teshil kotri bhilwara
55	Monu Keer	98	7240198147	Mandal	Ward no 12 Meja Mandal, Bhilwara
56	Pappu Lal Keer	99	7568399585	Mandal	New meja, Mandal
57	Chhotu Lal Keer	100	8209673146	Mandal	Meja Meja Ward 13, Mandal
58	Kanhaiya Lal Keer	102	7073944802	Mandal	311403 new meja, Mandal
59	Mahendra Keer	103	8890812033	Mandal	Ward number 6 balai mohalla, Meja, Mandal
60	Dadu Keer	104	9660950891	Mandal	Meja, Mandal
61	Shantilal Sharma	111	9799607952	Antali	KUMHARO KA MAHOLLA V.P. ANTALI TEH.ANTALI VAYA SHAMBHUGARDH 311204
62	Rasid Mohammad	117	9929568260	Asind	22, 9 नंबर वार्ड शिवाजी नगर, बदनोर
63	Shiv Kumar Sen	118	9983753852	Hurda	Moti nagar colony, Gulabpura
64	Ramesh Kumawat	119	8302522525	Hurda	Gaushala road police thane ke piche new colony, Gulabpura
65	Hansraj Gurjar	124	8824695407	Hurda	Badla, Hurda
66	Hitesh Kumar Vaishnav	125	7665515478	Hurda	Shivcharan Mathur colony, Gulabpura
67	Vijay Prakash	126	8949199909	Shahpura	Chipa mandir ke samne, Shahpura
68	Uday Lal Bairava	127	8386935221	Shahpura	वार्ड नंबर 3, तहनल गेट शाहपुरा
69	Shantilal Bairwa	128	9462344982	Shahpura	chhipa Mandir ke pass, Bandi mohalla chhipa Mandir ke pass Shahpura
70	Irfan Hussain	129	8107956855	Shahpura	Nai abadi ward nbr 18 shahpura
71	Saddam Hussein	130	8094179480	Shahpura	Ward n 12 kund get shahpura bhilwara
72	Shahrukh Khan	131	9119270465	Shahpura	Hammalo ki masjid ke pass Deshwali mohalla shahpura Bhilwara
73	Maksud Kha Bhishti	132	9610394194	Shahpura	Desh wali mohalla fuliya Gate Shahpura
74	Niaz Ahmed Deshwali	133	7733806488	Shahpura	देशवाली मोहल्ला, फुलिया गेट , शाहपुरा
75	Raees Mohammad	135	8875885446	Shahpura	देशवाली मोहल्ला शाहपुरा
76	Chandra Shekhar Jatav	140	9829723750	Bijoliya	Yadav mohalla, Rasadpura
77	Pintu Kumar Banjara	145	6350397098	Bijoliya	Banjara basti, Bhopatpura
78	Ramesh Chandra Banjara	146	9784718707	Bijoliya	Bhopatpura
79	Deepak Kumar Mali	148	7425976698	Bhilwara	Mali mohila pur bhilwara
80	Bhanu Pratap Singh Rathore	150	9413119059	Bhilwara	D - 10, shreeji enclave 2 , Arjiya village road , near sushil yarns pvt ltd
81	Muralidhar Sen	151	9694987593	Bhilwara	Divya public school ke pass, Bajarangpura pur
82	Narayan Lal Khatik	152	9784191821	Bhilwara	7 e khatik mahala Subhash nagar bhilwara
83	Govind Jat	153	8233303123	Bhilwara	ग्राम, सबलपुरा पोस्ट, हलेड वाया, सुवाणा पंचायत हलेड ,वार्ड न .9

84	Mukesh Kumar Khatik	154	9928356586	Bhilwara	Purani dhanmandi, Bhilwara
85	Rajulal Gurjar	155	9602009310	Banera	Gurjar mohalla tanki ke pass nanodiya
86	Mahendra Chaudhary	156	8829804825	Banera	VILLAGE BAGAR VALA KHEDA, RAYLA
87	Rahul Khatik	158	8890157354	Banera	Ajmeri Gate khatik mhola Banera
88	Deepak Didwania	159	7597113177	Banera	Ajmeri Gate khatik mhola Banera
89	Mukesh Kumar Daroga	160	7023480723	Banera	Sadar bazer kundiya kalan
90	Ghanshyam Daroga	161	9571026948	Banera	sadar bajar kundiya kalan
91	Arjun Harijan	162	7023488423	Mandalgarh	वार्ड नंबर 4 हरिजन मोहल्ला, बीगोद
92	Deepak Mali	169	7425948241	Bhilwara	Mali mohalla pur Bhilwara
93	Mukul Sen	171	8561072649	Bhilwara	मैन बाजार कोठारी मोहल्ला पुर, भीलवाड़ा
94	Indrajit Sen	173	9521258974	Bhilwara	नेनावटीयो के मंदिर के पास नाइयों की बारी वार्ड नंबर 4 पुर
95	Ratan Lal Gurjar	174	8949348096	Bhilwara	प्लॉट नंबर 61 सिद्धार्थ नगर सुखाडिया स्टेडियम भीलवाड़ा
96	Ashok Kumar Mali	175	9649324143	Bhilwara	Neelkanth Mahadev road pur Bhilwara
97	Sonu Kumar Mali	176	8952921105	Bhilwara	Mali mohalla gangordhth ka road pur Bhilwara
98	Jitendra Nayak	178	7357030827	Bhilwara	E 64 Railway Colony, Bhilwara
99	Ashok Mali	180	8306170595	Bhilwara	mali mohalla pur bhilwara
100	Narayan Lal Keer	181	8619151196	Bhilwara	Harni mahadev road naya sameliya
101	Narayan Lal Regar	182	9950512738	Bhilwara	Harni mahadev road
102	Nandram Mali	184	8829070488	Bhilwara	Mali mohalla pur
103	Tilak Raj Khatik	189	9001216933	Bhilwara	पंचमुखी रोड, भीलवाड़ा वार्ड नं 52 भीलवाड़ा
104	Jagdish Solanki	200	9694670427	Hameergarh	Ghati Mohall Hamirgarh
105	Yuvraj Solanki	201	9680617768	Hameergarh	Mataji Marg, Khatik Mohalla, Hamirgarh
106	Karan Singh Rajput	202	7737279240	Bhilwara	E 42 rk colony bhilwara rajasthan
107	Deepak Sen	204	8890016955	Bhilwara	Azad nagar near hotel Amar place ke samne bhilwara
108	Surya Pratap Singh Rathore	210	9413675969	Mandal	Shree ji enclave 2, Keer Kheda
109	Yashraj Singh Ranaut	211	9783877896	Kotri	Charbhujia mandir ke saamne Bordiyas panchayat Sopura Tehsil kotri
110	Shivraj Singh Ranaut	213	8502083440	Kotri	113 raveli gali sawaipur kotri bhilwara raj
111	Devendra Singh	214	9783719823	Kotri	Rajput mohalla Rased Mahaveer Singh Rathore
112	Surendra Singh Purawat	215	7737358567	Kotri	Balaji ka mindar, Village amartiya .amartiya ki jopdiya
113	Suresh Chandra Keer	217	8107441811	Mandal	389,keero ka mohlla, Meja
114	Gopal Bangad	223	9829285019	Bhilwara	C-116, SUBHASH NAGAR, BHILWARA
115	Ajay Kumar Harijan	224	7427054209	Bijoliya	Bhopatpura tahsil bijoliya jila bhilwada
116	Lokendra Banjara	225	8875028335	Bijoliya	Bhopatpura ward number 9 man choraha Bhopatpura
117	Yogesh Banjara	226	7426868917	Bijoliya	बिजोलिया भोपतपुरा
118	Kanhaiya Jajot	227	9119349583	Shahpura	हरिजन बस्ती, उदयभान गेट , शाहपुरा , भीलवाड़ा
119	Kailash Chandra Bairwa	228	7742960340	Bhilwara	43,आवरी माता मंदिर के पीछे की कृष्णा नगर वार्ड नं.05 भीलवाड़ा राजस्थान
120	Govardhan Lal Sharma	230	8769933434	Antali	Bus stand antali
121	Mukesh Kumar Jat	232	9785794957	Asind	50 , hathai wala mohalla irans , raila
122	Suresh Chandra Chaudhary	234	8058763535	Asind	Ward number 8, Charbhujia Mandir ke pass, kaliyas
123	Pankaj Kumar Sen	236	7877110675	Banera	Sitaram ji ka mandir, Naat kudi ke pass baneda
124	Bhanwar Lal Jat	240	8000348658	Banera	जाट मोहल्ला, Lambiya Kalan
125	Manpat Singh Rathore	242	7014232840	Antali	Vill.-borkhera,post.-gadwalon ka kheda, tah.-antali, dis.- bhilwara, rajasthan
126	Vikrant Sharma	243	9829940441	Hurda	Shastrinager
127	Mahavir Jinagar	244	9252216297	Hurda	Kalla bavji mandir, Gulabpura

128	Gaurav Kumar Gurjar	245	7426892912	Hurda	गुजर मोहल्ला भवानीपुरा सररी रेलवे स्टेशन तहसील हुरडा
129	Jamna Sen	247	9261257592	Bhilwara	Azad Nagar near hotel Amar place ke samne Bhilwara
130	Asif Khan Kayamkhani	248	8949705100	Banera	Mandal gat ke bhar
131	Babu Lal Regar	249	9783617997	Banera	Indra colony bera banera bhilwara Rajasthan
132	Tinku Gurjar	250	9024236165	Banera	Gurjar mohola (गुर्जर मोहला((कजलोदीया(
133	Mahavir Gurjar	251	6377971589	Banera	11 बजाडो का खेड़ा पोस्ट लाम्बिया कला
134	Vinod Gurjar	252	6375275459	Banera	बजाडो का खेड़ा पोस्ट लाम्बिया कला सरकारी स्कूल
135	Ashok Kumar Vaishnav	253	7976076169	Banera	mandir ke pass kasoriya
136	Hemraj Teli	254	9079680678	Banera	मैंघरास चौराहा, मैंघरास
137	Nanalal Gadri	255	7073334200	Banera	village eklingpura post baran tehsil banera dist bhilwara rajasthan 311401
138	Shivlal Daroga	256	8107062405	Banera	Sadar bazar gad ka chok, ward -04 Sadar bazar
139	Sanjay Gurjar	257	9351083018	Banera	बजाडो का खेड़ा पोस्ट लाम्बिया कला सरकारी स्कूल
140	Sanwar Lal Gurjar	258	7742603967	Banera	Jasoriya
141	Bajrang Singh Solanki	259	6375212237	Banera	Amargadh, Tech. Banera, District Bhilwara Rajasthan
142	Anil Kumar Khatik	260	9251608127	Bhilwara	Sanga naree gate khatik mohela
143	Sachin Chawla	261	9509528368	Bhilwara	Siddhivinayak hospital ke piche, 11-J-8 TILAK NAGAR, BHILWARA
144	Mukul Sharma	262	9057522289	Bhilwara	B 364 shiv nagar near maharaj hotel , police line bhilwara
145	Rohit Prajapat	263	7627001814	Bhilwara	Police line ke piche shiv nagar, bhilwara
146	Chain Singh	264	8619989325	Bhilwara	200 ft ring road behind petlor pump malola road, Nr ostwal emperor, Bhilwara
147	Ratan Kumar Nayak	265	7014509823	Bhilwara	House no 64 police line ke piche shiv Nagar, Bhilwara
148	Rahul Chawla	266	9982523218	Bhilwara	Khatik mohalla dadabadi
149	Rohit Khatik	267	7023516414	Bhilwara	Taliyo ki sathi mata ke pass dada badi Bhilwara
150	Raju Khatik	268	9649628575	Bhilwara	Teliyo ki sati ke pass dadabadi bhilwara
151	Parmeshwar Lal Khatik	269	9928047197	Bhilwara	Siddhivinayak Hospital road, bhura vihar, dadabadi Bhilwada
152	Dilip Singh Katwal	270	7878674671	Bhilwara	Shiv mandir ke pass, Jodhrash, Bhilwara, Rajasthan
153	Ronak Singh Katwal	271	6367803743	Bhilwara	Shiv mandir ke pass Jodhrash, Bhilwara, Rajasthan
154	Prakash Chandra Mali	273	9782918969	Bhilwara	305/ghanghor ghat road
155	Satyanarayan Sharma	274	9928914596	Mandal	Old bus stand Bagore Tehsil Mandal district Bhilwara
156	Raju Lal Keer	275	8306659131	Mandal	RAM DEV CHOK, MEJA
157	Kishan Lal Keer	276	7357449472	Mandal	Ward no 8, Purna meja ramdav Mandir ke pass, Meja
158	Vinod Banjara	277	6378146536	Bijoliya	122, Bhopatpura
159	Rahul Banjara	278	6377361096	Bijoliya	Banjara basti bhopatpura
160	Anil Kumar	279	8107559544	Hurda	Shahpura road hurda
161	Kailash Chandra Gurjar	280	9928768030	Antali	Gurjar mohalla, Kanwaliyas
162	Rajkumar Sen	281	8160845376	Hurda	Gulabpura motinagar
163	Akash Kumawat	282	9680457655	Hurda	Near police station gulabpura
164	Ramlal Gurjar	283	8949758685	Antali	Mataji chouk, saras dairy ke pass, Jalkhera
165	Chhotulal Sharma	284	8769662106	Antali	Pratappura Road, Antali Tehsil Antali village post Antali
166	Devraj Gurjar	285	9024649982	Hurda	अटलपुरा, Hurda
167	Ashok Kumar Dhakad	286	9610231533	Mandalgarh	Mkan n.20 school ke pass, Govta vard n.8 Dhakar mohalla
168	Omprakash Dhakad	287	9352598113	Mandalgarh	143, dhakar mohala govta sarana mandalgarh
169	Naresh Kumar Rebari	288	9602189474	Mandalgarh	Ward no 4 kotwal ka khera mandal garh bhilwara
170	Ajay Singh Rathore	289	8306899613	Kotri	Rajput mohalla, Rased

171	Ashish Kumar Sharma	290	7340149550	Kotri	Kodiya kotri bhilwara
172	Shankar Singh Puravat	291	9571061265	Kotri	Amertiya ki jupdiya
173	Shivraj Singh Rathore	292	9694102724	Kotri	Gogas kotri Bhilwara rajsthan
174	Prabhu Lal Kharol	293	8955581518	PhooliyaKalan	Kanechhan Kalan,ajad nagar
175	Govind Jangid	294	9950760041	PhooliyaKalan	Dhanop
176	Devraj Gurjar	295	6378717914	PhooliyaKalan	पोस्ट धनोप
177	Sanwar Lal Jat	297	9694355021	Asind	irans asind
178	Rajesh Jat	298	9602078581	Asind	KALIYAS ASIND BHILWARA
179	Harish Jajot	299	8769239057	Shahpura	Udai bhan gate shahpura
180	Vishnu Lodha	300	7823014045	Shahpura	तहनाल गेट सिलावट की मस्जिद के पास लोदो की गली शाहपुरा
181	sonu khatik	301	9950177689	Shahpura	Police station ke samne shiv colony
182	Kishan Kumar Khatik	302	9875280064	Shahpura	1511 कोली कॉलोनी स्कूल के सामने गाडरी खेड़ा शाहपुरा
183	Abhishek Gurjar	303	9828754202	Jahazpur	प्रजापत मोहल्ला वार्ड नंबर 9
184	Shivraj Gurjar	304	9772627305	Shahpura	gurjar mohalla sadar bajar, Sankhliya
185	Suresh Dholi	305	8690807761	PhooliyaKalan	Ramdev mandir, Sardarpura
186	Dharamraj Chowdhary	306	9983152960	Bijoliya	Undro ka kheda
187	Ram Phool Gurjar	307	6378832767	Bijoliya	Purani basti Kheradiya
188	Arjun Kumar Banjara	308	7231040586	Bijoliya	Champapur
189	Nepal Banjara	309	9610176164	Bijoliya	4 balaji mandir ke samne, Anti Champapur
190	Ladulal Ahir	310	7357323993	Bijoliya	TILASWAN, BIJOLIYA
191	Govind Banjara	311	9079130537	Bijoliya	गोवर्धनपुरा
192	Mukesh Kumar Banjara	312	7891317741	Bijoliya	9 banjara basti मुकाम पोस्ट भोपतपुरा तहसील बिजोलिया
193	Abhishek Kumar Banjara	313	7413055115	Bijoliya	Bhopatpura
194	Krishna Vyas	314	8442067568	Bijoliya	ward no 1, Janki Nagar, Bundi road tehsil ke piche bijoliya
195	Chandrapuri Goswami	315	9257423008	Bijoliya	Choti bijoliya aarvedikh hospital ke paas
196	Anjali Nayak	316	8000374495	Bijoliya	Charn mata mandir ke pass nayak mohhla
197	Vishal Dhobi	317	8094413319	Bijoliya	CHHOTA DARWAJA, BIJOLIYAKALAN, BIJOLIYA
198	Rahul Banjara	318	6267405304	Bijoliya	Banjara basti bhoptpura
199	Nandagopal Banjara	319	8890653415	Bijoliya	भोपतपुरा बंजारा बस्ती
200	Abhishek Teli	320	7229931426	Bijoliya	Soji banjara k darwaja k pass Tilswan Bijoliya Bhilwara Rajasthan 311602
201	Anil Kumar Banjara	321	8619247983	Bijoliya	142 Banjara basti Bhopatpura
202	Rajendra Kumar Meghvanshi	322	8696924846	Bijoliya	sarkari school, Gram Panchayat Lakshmi Kheda bijoliya chainpuriya
203	Sushil Sharma	323	9602457605	Bijoliya	Bhopatpura
204	Sunil Banjara	324	7014491194	Bijoliya	Bhopatpura
205	Pushpendra Solanki	325	9001285979	Bijoliya	BHEL bavdi ke pass Nagar Palika bijoliya
206	Ballu Kumar Banjara	326	9672273966	Bijoliya	Gordhanpura, bijoliya, bhilwara
207	Ajay Banjara	327	8602129004	Bijoliya	Banjara basti bhoptpura
208	Dalveer Banjara	328	7733805702	Bijoliya	Ward number 8, Banjara Basti Bhopatpura
209	Desraj Singh Rajput	329	9024978368	Bijoliya	Rakholi chand ji ki khedi bijoliya
210	Kailash Banjara	330	8302589728	Bijoliya	gordhan pura Laxmikhera bijoliya Bhilwara Rajasthan
211	Sachin Garu	331	9983534140	Bijoliya	harija basti bijoliya
212	Lokesh Banjara	332	9376531707	Bijoliya	Bhopalpur
213	Jitendra Dhobi	333	8094884066	Bijoliya	Ganesh gati Bijoliya
214	Rahul Khoiwal	334	7742836291	Banera	Ajmeri gat Khatik mohala, Banera
215	Mohammad Aftab Chhipa	335	6376369865	Banera	Kheradi mohalla,banera, bhilwara pincode-311401
216	Vishnu Kumar Dholi	336	9587818358	Banera	Village babarana tahsil banera dist. Bhilwara
217	Mahavir Prasad Gurjar	337	9982885375	Banera	Amli Babrana banera

218	Balram Jinagar	338	9001128685	Shahpura	Umed Sagar chauraya Rampura basti Shahpura bhilwada
219	Sitaram Vaishnav	339	9660934146	Shahpura	Sola ka kheda prtappura shahpura bhilwara
220	Atmaram Kharol	340	9024670973	Shahpura	Amarpura madanpura post mindoliya th. shahpura Bhilwara pin311404
221	Rampal Ojha	341	8233314375	Shahpura	Najar ka bhata gali mahalo ke pache shahpura 311404
222	Mohammad Moeen Mansoori	342	8302649910	Shahpura	दिलकुशल बाग, शाहपुरा
223	Laxman Bairwa	343	9784204810	Shahpura	BAIRWA MOHALLA, NAYI AARNI, ARNIYA RASA, SHAHPURA
224	Balwant Kumar Kumawat	344	9982898639	Shahpura	Malkhera post dabla chanda
225	Tarun Bairwa	345	9660735856	Shahpura	Gha.n 59 gali.n 5, ward.n.5 ,Shahpura
226	Ghanshyam Singh Ranawat	346	6376069054	Shahpura	tehnal bus stand, Tehnal 5 Rajput mohhla
227	Mohammad Adil Khan	347	6350483294	Shahpura	Ward number 1. Fulia gate ke bahar Ahmednagar Shahpura
228	Junaid Khan	348	9509192086	Shahpura	Fuliyagate ke bahar , kayamkhani mohalla , shahpura b, bhilwara -311404
229	Chetan Singh	349	9468922472	Hameergarh	Near ICICI Bank Santoshi Mata mandir Marg hamirgarh
230	Devraj Solanki	350	8005546399	Hameergarh	Ghati mohalla hamirgarh
231	Salim Mohammad	351	9829592641	Hameergarh	Shekho ka mohalla ward no.5 mangrop bhilwara
232	Sanjay Kumar Khatik	352	9887801576	Hameergarh	Ghati ka Molalla hamirgarh
233	Shakti Singh Rathore	353	9509474440	Hameergarh	BARDOD, HAMIRGARH
234	Ravindra Singh Rathore	354	7568542982	Hameergarh	322 Ravla chok teli mohalla bardod th hamirgarh 311025
235	Sanwar Keer	355	8769997270	Hameergarh	आईसी आईसी बैंक के पास कीर का मोहल्ला मंगरोप
236	Bhairulal Keer	356	9511520245	Hameergarh	आइसीआईसीआइ बैंक के पास कीर मोहल्ला मंगरोप
237	Surendra Singh Panwar	357	9660717027	Hurda	Gulabpura ward no 34 aadrash colony hurda road gulabpura
238	Mithlesh Singh Rathore	358	8290195521	Hurda	SHIV MANDER GALI, GULABPURA
239	Dinesh Kumar Dhobi	359	9636635005	Hurda	Kotri, kotri bhado ki
240	Omprakash Rebari	360	8003879208	Antali	Throda ka gulabpura
241	Meena Yadav	361	8233789915	Hurda	Barla
242	Deepak Sharma	362	8003579657	Hurda	Near ambaye kalyan Nadi mohila gulabpura
243	Rajesh Kumar Sen	363	9660070779	Hurda	Near SBI bank, bus stand hurda
244	Bablu Kumar Regar	364	7374083886	Antali	रैगर मोहल्ला शंभुगढ़
245	Ashok Kumar Pareta	365	9929959407	Hurda	Nagar ka rasta hurda ward no. 2, hurda
246	Rahul Kalal	366	8769999810	Hurda	शिव चरण माथुर कॉलोनी गुलाबपुरा
247	Jagdish Chandra Regar	367	9928156186	Hurda	Regar mohalla hurda
248	Vikas Sen	368	8890586113	Hurda	Near ambaye kalyan mandir sindhi colony gulabpura
249	Yogendra Lodha	369	9462702420	Hurda	Aadarsh colony Hurda Road gulabpura
250	Nayi Jayesh Kumar	370	9327068202	Hurda	Gulabpura motinagar colony dovniya Balaji rod
251	Ram Singh	371	8890432128	Hurda	Gulab baba ki duni gulabpura
252	Mahavir Vaishnav	372	9982040689	Antali	Jawanpura, Tonkarwad
253	Gaurav Khatik	373	7689887736	Raipur	296k gadri khera thala
254	Govind Dadhich	374	9119145069	Bhilwara	RTO office Pur road KR Puram House no.49
255	Narayan Regar	375	9521493937	Raipur	Regar mohalla raipur
256	Bhairulal Jat	376	9664301463	Raipur	char buja ke pass, Galyawari
257	Muzaffar Hussain Sindhi	377	9610303188	Raipur	91,MANDIR KE PASS VILLAGE SURAS POST THALA TEHSIL RAIPUR DISTRICT BHILWARA 311803
258	Rameshwarlal Bairwa	378	7339713314	Raipur	गांव बोराणा तहसील रायपुर जिला भीलवाड़ा
259	Ladulal Teli	379	7850910217	Raipur	Vard no-2 Pareek mohla nathdiyas
260	Arvind Gurjar	380	9928711822	Mandal	Purana meja mandal Bhilwara

261	Shanti Lal Keer	381	8769555452	Mandal	किरो की गली, ,वार्ड नं 15, किरो का मोहल्ला मेजा
262	Ankit Manamyan	382	9928422527	Mandal	Nai nagari, Mandal
263	Jaisingh Borana	383	6377162942	Mandal	Kalukhera Meja
264	Oma Keer	384	7568299437	Mandal	Bhilwara mandal New Meja vard 9
265	Kishan Lal Keer	385	6350035500	Mandal	New Meja charbhujia mandir ke pass keero ka mahola
266	Ghanshyam Singh Dulawat	386	9079905179	Mandal	Rajput mohalla new meja
267	Kamlesh Lal Keer	387	8000369321	Mandal	Purana meja
268	Rajendra Keer	388	9950017609	Mandal	Meja mandal
269	Rahul Keer	389	7737126397	Mandal	Ward no 10 keer mohala, Meja
270	Nirmala Kumari Dataya	390	7357765217	Kareda	Kareda
271	Pawan Kumar Purohit	391	8209916615	Kotri	Village dhokliya th.kotri post kotri dis.bhilwara
272	Sayri Sharma	392	7597388263	Kotri	Village-boonti post- bishniya teh-kotri district- bhilwara
273	Ghanshyam Khatik	393	6378928508	Kotri	Chamaron ka mohalla Dantra bada, tehsil Kotadi jila Bhilwada
274	Durgesh Tiwari	394	8955387394	Kotri	Village dhokliya th.kotri dis bhilwara
275	Deepak Lakshkar	395	9529003915	PhooliyaKalan	Sadar bazar Phulia kalan Bhilwara
276	Kalu Ram Gurjar	396	9571320068	PhooliyaKalan	Dhaneshwar road
277	Omprakash Gurjar	397	9610866247	PhooliyaKalan	गुर्जर मोहल्ला, आमली बारेठ, पोस्ट तस्वारिया बांसा, फुलिया कलां
278	Rajendra Khatik	398	8279230476	PhooliyaKalan	56, khatiko ka mohalla , kanechan kalan
279	Imran Khan	399	8890754585	PhooliyaKalan	Kanechan kalam
280	Gautam Sharma	400	7073257891	PhooliyaKalan	Chatar ji ka chok dhanop
281	Mahendra Kumawat	401	6375044730	PhooliyaKalan	कुमावतो की गली नई राज्यास
282	Manish Kumar Regar	402	8690221082	PhooliyaKalan	Regar mohalla phuliyia Kalan
283	Premchand Jat	403	9672567146	PhooliyaKalan	Ganesh chauk Taswariya Bansa
284	Saurabh Sharma	404	8955601730	PhooliyaKalan	PhooliyaKalan
285	Chandra Shekhar Meena	405	7850887877	Jahazpur	छाबड़िया ,बरडा जहाजपुर
286	Amit Kumar Dadhich	406	9950662854	Jahazpur	Sadar Bazar, Jahazpur
287	Lekhranj Meena	407	9571569955	Jahazpur	Viiil.ratanpura Post gangithala jahazpur bhilwara
288	Rohit Singh Meena	408	7412884009	Jahazpur	Bindaya bhata JAHAZPUR bhilwara
289	Harisingh Meena	409	7073612728	Jahazpur	Village - gudha , tehsil , Jahazpur ,dist. Bhilwara, Rajasthan
290	Wasim Khan Pathan	410	9928557990	Jahazpur	Ward no.06 JAMA MASJID KE PASS JAHAZPUR BHILWARA
291	Ajay Raj Singh	411	8905853023	Jahazpur	ward 3 Santosh Nagar Jajpur Tahsil Jajpur Bhilwada Rajastha
292	Rajesh Kumar Meena	412	9799630753	Jahazpur	Ratanpura gangithala jahazpur bhilwara
293	Chetan Kahar	413	9509360916	Jahazpur	Maliyo ka mohlla, Badanpura
294	Mahendra Kumar Meena	414	7878747136	Jahazpur	MANA KA BARDA BEI
295	Manraj Singh Meena	415	7688838516	Jahazpur	Dhola kakara Luhari Khurd Luhari kakan Jahazpur Bhilwara
296	Chandan Kumhar	416	8949823866	Jahazpur	Devli road patwari chauk Jahazpur bhilwada
297	Ashok Kumar Meena	417	9784123015	Jahazpur	Bhatkheddy intunda jahazpur bhilwara rajasthan
298	Giriraj Kahar	418	7688909614	Jahazpur	Charbhujia nath ka mandir
299	Suraj Chaudhary	419	8000940146	Jahazpur	Laxmi Nagi mandira pander
300	Rajesh Kumar Meena	420	8094131594	Jahazpur	Ganeshpura, Sarsiya, Jahazpur, Bhilwara
301	Rohit Kumar Yogi	421	6377362049	Jahazpur	Bichla mohla gandher
302	Hansraj Meena	422	8696621423	Jahazpur	Ptelu ka mohalla
303	Pradeep Kahar	423	9079047066	Jahazpur	Gurjar mohla, Badanpura
304	Hariom Saini	424	8058919776	Jahazpur	Pander Jahazpur Bhilwara
305	Mukesh Kumar Meena	425	7568616267	Jahazpur	भाव का गुड्डा पोस्ट इटुंडा तहसील जहाजपुर
306	Abhishek Meena	426	9664223389	Jahazpur	Ganeshpura sarsiya jahazpur

307	Lokesh Kumar Regar	427	7023269021	Jahazpur	Regar mohalla itunda
308	Gauru Lal Meena	428	9571579434	Mandalgarh	Kham ka kheda post Beekarn
309	Pankaj Kumar Teli	429	9587132909	Mandalgarh	Purani Aabadi Mandalgarh kanya pathshala kai Pass ward no. 13
310	Vipul Sharma	430	6350317108	Mandalgarh	Vill Hoda post kachrol th. Mandalgarh Bhilwara
311	Ramswaroop Rebari	431	9352677441	Mandalgarh	Kotwal ka khera p.o. baladrkha Mandalgarh dist bhilwara
312	Om Puri	432	7425868199	Mandalgarh	Mandi gosain Triveni bigod mandalgarh jila bhilwada
313	Ramlal Bhoi	433	9001372614	Mandalgarh	जालियां मेन रोड, ग्राम जालियां
314	Kanhaiyalal Bhoi	434	9460665456	Mandalgarh	कहारों का मोहला जालिया मंडलगढ़ बीगोद
315	Yuvraj Singh	435	6378312285	Mandalgarh	Rawla chok khangarji ka khera mandalgarh bhilwara
316	Gajraj Singh	436	8769361439	Mandalgarh	Navalpura, post Manpura , Mandalgarh, bhilwara
317	Atul Kumar Vaishnav	437	7726847711	Mandalgarh	Purani Abadi Mandalgarh
318	Bhagwant Singh Rajput	438	6376977696	Mandalgarh	Neem ka kheda mohanpura Mandalgarh bhileara
319	Arvind Kumar Sharma	439	9672423005	Mandalgarh	Tiwadiyo ka mohalla, Manpura
320	Pushpendra Singh Shaktiwat	440	7062430456	Mandalgarh	Karanpura Ricco Baldarkha Mandalgarh
321	Khemraj Puri Goswami	441	9610515393	Mandalgarh	Mandi gusayan, Triveni
322	Tushar Tamboli	442	6378290929	Mandalgarh	Officer colony mandalgarh
323	Suraj Bhan Singh	443	9772388457	Mandalgarh	Rawla chok, charbhujia mandir ke pass
324	Amrit Singh Rajawat	444	7610958051	Mandalgarh	Rajawato ka kheda mandalgarh bhilwara (raj)
325	Babulal Meena	445	9783691081	Mandalgarh	Makdiya pos. Khachrol.th.mandalgarh.bhilwara
326	Kanhaiyalal Bhoi	446	9588290246	Mandalgarh	Jaliya, Mandalgarh
327	Ajay Kumar	447	9024105897	Mandalgarh	Laxmipura mandalgarh
328	Kishanlal Dhakad	448	6376982563	Mandalgarh	Govta mata temple gav govta
329	Kamlesh Kumar Sharma	449	6376001132	Mandalgarh	Kamlesh Kumar Sharma post bikran Th,mandalgad distik, bhilwada Rajstan
330	Kamlesh Mali	450	7976176945	Mandalgarh	Karanpura baldarkha
331	Shankarlal Sharma	451	9887584343	Mandalgarh	Shankar lal sharma s/o Kanhaiya Lal Sharma jato ko mohalla sarana
332	Kuldeep Teli	452	9785147652	Mandalgarh	Karanpura Baldarkha Mandalgarh
333	Shankarlal Bhoi	453	9549850193	Mandalgarh	जालिया, मंडलगढ़
334	Durga Singh	454	9649727100	Mandalgarh	Ward number 8, Rahul chahok ward number 8 makdiya
335	Lokesh Kumar Somani	455	9784758555	Mandalgarh	Somani mohalla, Mandalgarh
336	Ashok Kumar Sharma	456	9521589331	Mandalgarh	Brahman mohalla, Hoda
337	Nyala Mali	457	9352798627	Mandalgarh	Murti choraya, Mandalgarh
338	Lokesh Sharma	459	9587469625	Sahara	Near central hospital, Gangapur
339	Lucky Singh Chauhan	460	6378655826	Sahara	Thakur ji k mandir ke samne salyawari
340	Vijay Pratap Singh	461	8955860716	Sahara	Kalimangri ka khera post delana gangapur Bhilwara
341	Vikas Saini	462	7232879599	Sahara	Word no 8 Gangapur bhilwara
342	Bharat Bairwa	463	7742492934	Sahara	Patwar bhawan ke pas sahada
343	Rahul Sharma	464	6376114102	Sahara	MANAK NAGAR (TIPUNADI), POST DELANA, TH.SAHADA
344	Gopal Lal Khatik	465	8387938216	Sahara	Bari darwaja ward no 13 gangapur
345	Shivkaran Regar	467	8824492342	Sahara	Ward no.25 regar mohal Gangapur
346	Aman Dayama	468	7734958145	Sahara	Shivrati gate aamli road Gangapur
347	Pankaj Chandel	469	7734958137	Sahara	Shivrati gate ward number 23 Hanuman temple ke pass
348	Aman Mohammad Mansoori	470	8302980519	Sahara	Mansuri masjid ke pass pinjaro ka mohlla potlan
349	Rahul Bairwa	472	8696963439	Sahara	Patwar bhawan ke paas school rod sahada
350	Yuvraj Singh Chauhan	473	6377169838	Sahara	Shilyavdi
351	Pawan Prajapat	478	8824481447	Sahara	Delana

352	Dharmendra Bhand	479	8302535732	Sahara	Kund chock ward no 17 Chamunda Mata mandir gangapur bhilwara
353	Bablu Dangi	480	8905627750	Sahara	MELONI WARD NO 2
354	Pankaj Regar	481	7568686464	Sahara	Regar mohalla gangapur
355	Vinod Regar	482	9462989862	Sahara	Regar mohalla gangapur bhilwara
356	Ravindrapal Sersia	483	9468690752	Sahara	Regar mohalla ward 25 Gangapur
357	Manju Bairwa	484	9079024031	Sahara	बैरवा मोहल्ला वार्ड नंबर 21 गंगापुर
358	Rajkumar Mali	485	9799071421	Sahara	kalish takej wale gali, Sahada
359	Rampratap Mali	486	8955819137	Sahara	Kailash takej wale gangapur
360	Raj Mali	487	8000706619	Sahara	sastru park, Kailash takej ke peeche wali gali word no.5, Sahada
361	Pradeep Kumar Vyas	488	7877094839	Asind	Po bawadi ke pass ward no 6 sareru bhilwara
362	Vijendra Kumar Chaudhary	489	8058270880	Asind	वार्ड नंबर 7 चारभुजा मंदिर के पास, कालियास
363	Sunil Kumar Bhati	490	9166839197	Antali	Vpo Barsani Tahsil jangali district bhilwara rajasthan
364	Sagarmal Sen	491	8290106533	Asind	Chipo ka mohalla mod ka nimbaheda
365	Rekha Sen	492	9928103787	Asind	शीतला माता मंदिर के पास नाइयों का मोहल्ला आसीद
366	Babulal Bhil	493	9549675625	Asind	BHILO Ka Mohalla, Chotiyas
367	Mohammad Irfan	495	7231951310	Asind	Ward no 08 Negdiya road asind
368	Lucky Upadhyay	496	7976960021	Asind	Brahmano ki sareru ojo ke mandir ke saam ne
369	Hemraj Jat	497	9602169957	Asind	Hathai wala mohalla ward no.6, irans teh.asind, bhilwara rajsthan
370	Laharu Lal Jat	499	8890558141	Asind	Moti bor ka kheda p. kaliyas t.asind Bhilwara raj
371	Sarita Sharma	500	9001444933	Asind	Near po bawadi, brahmano ki sareru
372	Lokesh Kumawat	501	7357229484	Asind	301, NEW PARASOLI POST PARASOLI TEHSIL ASIND DISTRICT BHILWARA
373	Dilkhush Sahu	502	8003156861	Asind	PRATAPPURA ASIND BHILWARA
374	Krishna Kumari	503	6376473426	Asind	ward no.6 dargah mohala asind
375	Sunil Singh	504	9828602150	Asind	Beawar Road Chungi Naka, Ward No 22, Near SDM office, Asind Distt Bhilwara Rajasthan
376	Ashok Kumar	505	9116991029	Asind	Jaatu ka mohala kaliyas
377	Madhu Jat	506	8949731963	Asind	Mal ka khera teh asind, dist bhilwara
378	Ramdhan Jat	507	7726838811	Asind	VPO.-KALIYAS TEH.-ASIND KALIYAS
379	Ramprasad Jat	508	8306117415	Asind	Ward number 9, Kaliyas
380	Anil Teli	509	9660059137	Asind	VILLAGE POST KANWLAS
381	Sunil Bairwa	510	8503910289	Asind	Swaibhoj road, Govindpura asind
382	Yogesh Kumar Kumawat	511	8875035997	Asind	Vill sabalpura post darawat teh asind dist bhilwara
383	Mubarik Hussain	512	7023816376	Asind	Masjid mohalla, Asind
384	Sonu Kumar Gurjar	513	6377010364	Asind	VILLAGE POST JALRIYA TEHSIL ASIND DISTRICT BHILWARA PIN CODE 311301
385	Varsha Jat	514	9452763525	Asind	Mal ka khera dist bhilwara
386	Rajesh Khatik	515	9784731408	Bhilwara	अहिंसा सर्किल, न्यू सांगानेर कॉलोनी कोटा रोड भीलवाड़ा
387	Rajkumar Khatik	516	9784831480	Bhilwara	पुरानी धानमंडी खरीड मोहल्ला पंचमुखी रोड, Bhilwara
388	Dinesh Mali	517	7023375143	Bhilwara	Ward number 03, Mali mohalla pur bhilwada
389	Bijesh Kumar Baresa	518	7014678262	Bhilwara	Devariya Balaji road, Sanjay colony
390	Yash Kumar Chaturvedi	519	9511599986	Bhilwara	Badri vishal mandir purani dhan mandi Bhilwara
391	Bharat Singh	520	9358057607	Bhilwara	R. K. Colony shani mandir wali gali ward 32 bhilwara 311001
392	Yogesh Khatik	521	8875522512	Bhilwara	PANCHMUKHI ROAD DADA BADI BHILWARA
393	Narayan Lal Bairwa	522	8104384105	Bhilwara	Baba Ramdev Mandir ke pass bairwa mohela kawakheda
394	Suraj Mali	523	9216452108	Bhilwara	Sanganer ke pass mu. TASWARIYA
395	Sahil Gwala	524	6350121316	Bhilwara	police line, 100 fit road, bhilwara

396	Satyendrapal Singh	525	9119115857	Bhilwara	Mandpiya kochriya Bhilwara Rajasthan
397	Narayan Singh Shekhawat	526	9653907179	Banera	Kasoriya
398	Sejad Mohammad	527	8003844728	Bhilwara	कलेक्टर के पास, आरके कॉलोनी भीलवाड़ा
399	Vikram Gehlot	528	9079345731	Bhilwara	बालाजी मंदिर वाली गली, शिवाजी नगर कांवाखेड़ा भीलवाड़ा
400	Kishanlal Teli	529	8385032130	Bhilwara	D-23 kechi wali gali Neharu Road Old Punjab National Bank ke samne Bhilwara
401	Ankit Khatik	530	8619662977	Bhilwara	ADARSH NAGAR, KOTA ROAD BHILWARA
402	Anil Kumar Khatik	531	7742231369	Bhilwara	37/305, PREM NAGAR, SANGANERI GATE, BHILWARA
403	Mahendra Kumar Patwa	532	9636573240	Bhilwara	Police line ke piche, maharaj ki hotel ke pass shiv nagar bhilwara
404	Mohammad Ali Sher Mansoori	533	9680885170	Bhilwara	Daru godam ke pass rk colony jamun wali gali 1 house no.E7, R k colony
405	Manoj Kumar Bairwa	534	7357434610	Bhilwara	makan no 75 ganesh mandir ke pass bairwa mohalla gandhi nagar bhilwara
406	Ajay Singh Shekhawat	535	7820864375	Bhilwara	Police line k piche shiv nagar bhilwara
407	Pritam Singh Shekhawat	536	9667641822	Bhilwara	police line shiv nager ward 17 bhilwara Rajasthan
408	Karan Kumawat	537	9352918650	Bhilwara	E.178 r.k colony BHILWARA
409	Pradyuman Vaishnav	538	7849931250	Bhilwara	Ram niwas amliyi ki bari Bhilwara Rajasthan 311001
410	Tejpal Mali	539	8690902027	Bhilwara	House no. 53, Manikyia Nagar Mali Khera Nehru Road, Bhilwara
411	Vikas Mali	540	9782806063	Bhilwara	Ram Hospital Ke paas gali no 3 Nehru Road Bhilwada
412	Lokesh Chanderiya	541	9521572222	Bhilwara	Purani dhanmandi khatik mahla bhilwara
413	Bharat Khoiwal	542	9057588713	Bhilwara	Khatik mohalla chungi naka ke aage, pur
414	Kailash Chandra Regar	543	9783749797	Bhilwara	Chungi naka ke pass ward no 4 pur bhilwara
415	Raviraj Singh	544	8233110034	Bhilwara	E-174 near Sunmoon public school, R.K. Colony
416	Shivram Khatik	545	7726890055	Bhilwara	BHAGTH BABA KE PICHE, TILAK NAGAR
417	Mahendra Khatik	546	9983340700	Bhilwara	Tilak nagar road uit ki dukano ke piche dadabari bhilwara
418	Dushyant Chanderiya	547	9509580871	Bhilwara	12 B 85 TILAK NAGAR
419	Harish Balai	548	7665244169	Bhilwara	Samudayak bhawan ke pass, Choti Harni
420	Praveen Kumar Joshi	550	9001460158	Bhilwara	484/10, Azad nagar, Bhilwara
421	Aman Chawla	551	6377488813	Bhilwara	SANGANERI GATE Baba Ramdev Mandir ke pass bhilwara
422	Himanshu Khoiwal	552	8949724740	Bhilwara	Bhura vihar, dadabari
423	Govind Singh Katwal	553	9680111108	Bhilwara	Shiv mandir ke pass jodhras bhilwara Raj
424	Lokendra Singh Katwal	554	8963030201	Bhilwara	Shiv mandir ke pas gav jodhrash post malola Bhilwara Rajasthan
425	Chainsukh Jinagar	555	9828379673	Bhilwara	Tilak nagar bagata Baba road Pankaj kirana Store ke paas
426	Sanwermal Kharol	556	7568636195	Bhilwara	Mangrop road bholi
427	Vijendra Kumar Khatik	557	9521646264	Bhilwara	Panchmukhi road dadabadi Bhilwara
428	Soyeb Akhtar Sorgar	558	7615810312	Bhilwara	सोरगरो का बाड़ा, गरीब नवाज कॉलोनी,
429	Akshay Kumar Khatik	559	9166020444	Bhilwara	B15 niyati medical ke pass, bagta baba mandir road, tilak nagar ,bhilwara
430	Gaurishankar Teli	560	9001714113	Bhilwara	Tilak nagar road bagata baba ke pass bhilwara
431	Yuvraj Tank	561	7014653030	Bhilwara	A-166 R.K.COLONY BHILWARA
432	Vishal Kumar Khatik	563	8854874277	Bhilwara	Panch Mukhi Rood Dada Badi Bhilwara
433	Pawan Chandel	564	7062941036	Bhilwara	Shahpur road Sanganer Bhilwara
434	Sarala Rao	565	6350033987	Bhilwara	Gayatri Nagar Makan number 94 UIT ke pass Bhilwara
435	Rahul Mali	566	7665120745	Bhilwara	Police line ke piche shiv nagar bhilwara
436	Jackie Bitawat	567	9784890685	Bhilwara	K10 कुंवाड़ा खान कच्ची बस्ती भीलवाड़ा
437	Dakshakumar	568	9587959703	Bhilwara	Old dhan mandi khatik mohalla bhilwara
438	Shamina Banu	569	9782967786	Bhilwara	Bhopal mining ke samne wali gali gate no. 24 pandal road Jawahar Nagar Bhilwara
439	Manish Katwal	570	7597377324	Bhilwara	Malola Road gaytri nagar bhilwara

440	Rajkumar Salvi	571	7690026595	Bhilwara	Dev narayan choraya dev nagar makan no.8 bhilwara rajsthan
441	Mahavir Jat	572	7976163828	Bhilwara	Government school, Jato ka mohalla Taswariya sanganer Bhilwara
442	Prakash Chandra Bairwa	573	8302449838	Bhilwara	Village - Jitya Kheri Post - Dantnal, Bhilwara
443	Gopal Jat	574	7742432675	Bhilwara	F 156 charbhuj mandir ke pass Subhas nagr bhilwara
444	Budhraj Chawla	575	9571741806	Bhilwara	W50 PREM NAGAR, SANGANERI GATE BHILWARA
445	Maya Vaishnav	576	8000167465	Bhilwara	तिलोली बाताजी की गली, Tiloli, Bhilwara
446	Usha Rani	577	8852074349	Bhilwara	99, Suwana road Balaji ka Mandir Sanganer colony bhilwada
447	Yashpal Singh	578	7357525154	Bhilwara	DANTHAL ROAD HALED BHILWARA RAJ
448	Mahipal Singh Bhati	579	9509976364	Bhilwara	K- 38 Azad nagar
449	Pawan Didwania	580	9352608626	Bhilwara	DADABADI, BHILWARA
450	Giriraj Tailor	581	9928753789	Bhilwara	E-L-1 Azad Nagar Bhilwara near Happy Days School 311001
451	Mohammad Idrish	582	9667991023	Bhilwara	Rana sanga darwaza ke pass
452	Narendra Singh Hada	583	9024344988	Bhilwara	E 102 r k colony bhilwara
453	Sunil Khatik	584	7737734442	Bhilwara	Pancha Mukhi Mandir, Ghanpat Kabadi kr Samni Ghali
454	Divyansh Ojha	585	8769486318	Bhilwara	A-64 , A geeta bhawan, Adarsh Nagar, Gali no.6, kota road, bhilwara (rajasthan)
455	Inayat Hussain Sorgar	586	7296988561	Bhilwara	Ganga chok Sanganer
456	Sartaj Ali	587	9799449085	Bhilwara	A-2 APNA GHAR YOJANA TILAK NAGAR BHILWARA
457	Nandkishore Suthar	588	9649246849	Bhilwara	464 kodukota suwana bhilwara
458	Kajal Vishnoi	589	6377431739	Bhilwara	Vishnoi mohalla jindal road pur
459	Kailash Chand Mali	591	9829904814	Bhilwara	Mali Khera, Manikya Nagar, Bhilwara
460	Jagdish Gurjar	592	7976080189	Bhilwara	Devnarayan Mandir ke pass indrapura Sanganer Bhilwara
461	Rahul Rao	593	7877312552	Bhilwara	F 206 rajput colony subhash nagar
462	Raju Lal Regar	594	8290097794	Bhilwara	REGAR MOHALLA NAYA SAMELIYA HARMI MAHADEV ROD BHILWARA
463	Amit Khoiwal	595	9602465613	Bhilwara	12-S-14 Tilak Nagar Balaji mandir ke pass Bhilwara
464	Vijay Khoiwal	596	7062940789	Bhilwara	451 पंचमुखी रॉड दादाबाड़ी भीलवाड़ा
465	Omprakash Balai	597	9166181143	Bhilwara	Sadar bajar gali, Pur, ward no.-2, mandi ke balaji , balai mohalla
466	Mohammad Yusuf	598	8278634578	Bhilwara	380-381, MOHINI SWEET STREET, SANTOSH COLONY, BHILWARA
467	Sohan Lal Koli	599	9649475428	Bhilwara	Devnarayan mandir ke pass koli mohalla bhilwara
468	Shahrukh Khan Neelgar	600	9667264465	Bhilwara	15-459, Nehru Vihar, Tilak Nagar , Bhilwara
469	Sumitra Purbia	601	9828201170	Bhilwara	चारभुजा मंदिर के पास, किशनावतो की खेड़ी, पटेल नगर
470	Anita Lohar	602	7014655183	Bhilwara	Khero ka kheda, Aarjiya
471	Suresh Chandra Jat	603	8118818287	Bhilwara	रीछड़ा, चोपड़ा का खेड़ा
472	Sonu Koli	604	9929251822	Bhilwara	Tilaknagar nagar. bagta baba Mandir ki pass
473	Anita Pahariya	605	8946906095	Bhilwara	दादाबाड़ी भीलवाड़ा
474	Khushboo Bhat	606	9636302017	Bhilwara	Tiwadi bhawan k pass, Police line, Bhilwara
475	Rohit Khatik	607	8955556805	Bhilwara	Shidvinayak hospital, Bhilwara
476	Vishnu Sharma	608	8890928359	Bhilwara	mateshwari colony gaytri Nagar Bhilwara
477	Rahul Chandel	609	7665924351	Bhilwara	Kalika Gate Kodukota
478	Kirti Khatik	610	9024662908	Bhilwara	Tejaji chowk khatik mohalla
479	Vikram Singh Chundawat	611	7340083938	Bhilwara	Chainpura post sethooriya teh Bhilwara
480	Puneet Sharma	612	8560846337	Bhilwara	D-80, azad nagar, Bhilwara
481	Deepak Singh Songra	613	8829864876	Bhilwara	Bhagat mandi sangwa 311402
482	Sagar Khoiwal	614	9636975573	Bhilwara	39, Gyan Mandir school ke piche, Panchmukhi road Dadabadi, Bhilwara
483	Raju Sharma	615	8619413539	Bhilwara	C-621 Gautam school ke pass wali gali gayti nagar bhilwara

484	Yash Koli	616	9587952149	Bhilwara	Prem Nagar, Sanganeri Gate, Bhilwara
485	Kunal Khatik	617	8209589090	Bhilwara	10-E-N-A- Bagta Baba Marg, Tilak Nagar, Bhilwara (Raj)
486	Yogesh Mali	618	7014678262	Bhilwara	Devariya Balaji road, Sanjay colony
487	Saurabh Didwaniya	620	8947036248	Bhilwara	Behind sidhi vinayak hospital, tilak nagar bhilwara
488	Yuvraj Singh	621	6001386385	Kotri	पथवारी के पास खोलपुरा कोटड़ी
489	Arun Banjara	622	7014052820	Bijoliyan	Bhopapura, Bijoliyan
490	Anil Kumar Banjara	623	8824197924	Bijoliyan	Bhopapura, Bijoliyan
491	Rahul Banjara	624	8955020414	Bijoliyan	Bhopapura, Bijoliyan
492	Lokesh Chawla	625	6377079036	Shahpura	Khatik Mohalla, Shahpura
493	Pankaj Khatik	626	9929280304	Shahpura	Shahpura
494	Lokendra Singh	627	8619543916	Hurda	Rajput Mohalla, Sawaigarh, Motras, Hurda
495	Sanwar Lal Sharma	628	7891807180	Hurda	School ke pass jainagar, po.shambugardh, Hurda
496	Narayanlal Sargara	629	6376541290	Raipur	Borana, Raipur
497	Govind Nath Sapera	630	9982701837	Raipur	Bhilo Ka Mohalla, Raipur
498	Lehru Lal Mali	631	9785447773	Raipur	Vyas mohalla, Raipur
499	Abhishek Khatik	632	9166369585	Phuliyakalan	Khatik mohalla, Kanechhan kalan, Phuliyakalan
500	Chhotulal Dhobi	633	8559909841	Phuliyakalan	Mali Mohalla, Phuliyakalan
501	Vijayraj Singh Ranawat	634	9875801140	Phuliyakalan	Ganesh ji ka chowk, Shiv Temple, Phuliyakalan
502	Sonu Kumar Lakhara	635	9672705212	Jahazpur	Kachhola, Mandalgarh
503	Omprakash Prajapat	636	8504886685	Jahazpur	New Bus stand, Pander, Jahazpur
504	Ratan Lal Kahar	637	6377580083	Jahazpur	Badanpura, Pander, Jahazpur
505	Darshana Chauhan	638	9784243517	Sahada	Bus Stand, Bhunas, Sahada
506	Lokesh Khatik	639	8003064170	Asind	Khatik Mohalla, Mod Ka Nimbahera, Asind
507	Mahendra Singh Rathore	640	7414014507	Asind	Mod Ka Nimbahera, Asind
508	Ramlal Dhobi	641	9602350309	Bhilwara	SHUBHASH NAGAR THANE KE SAMNE, SANJAY COLONY, Bhilwara
509	Kubersingh Purawat	642	8209527990	Bhilwara	Amartiya, Kotri
510	Radheshyam Jat	643	8949558817	Bhilwara	Chawandiya, Kotri
511	Rajulal Gawaria	644	9680866245	Bhilwara	Sawaipur, Kotri
512	Pooja Tailor	645	7877114577	Bhilwara	Azad Nagar, Bhilwara
513	Daulat Singh Purawat	646	9772452097	Bhilwara	Amartiya, Kotri
514	Arvind Singh	647	8094306623	Mandalgarh	Makdiya, Mandalgarh

25. जिले में नागरिक सुरक्षा उपलब्ध बचाव उपकरणों व अन्य संसाधनों की सूची
तहसील कार्यालयों को उपलब्ध कराएं गए खोज एवं बचाव उपकरणों की सूची

S.No	Equipments	Shahpura	Mandalgarh	Asind	Mandal	Kareda	Banera	Raipur	Badnor	Hurda	Fuliyakalan	Sahada	Kotri	Jahajpur	Hamirgah	Bijolia
01	Poly Carbonate Stick "Lathi"	10	10	10	10	10	10	10	10	10	10	10	10	10	10	10
02	Dragon Light	5	5	2	2	2	2	2	2	2	2	2	2	2	2	2
03	BOB Rope (White Rope Bundle)	3	3	2	2	2	2	2	2	2	2	2	2	2	2	2
04	Hand Gloves	3	3	1	1	1	1	1	1	1	1	1	1	1	1	1
05	Gum Boot	3	3	—	—	—	—	—	—	—	—	—	—	—	—	—
06	Helmet with Torch	3	3	1	1	1	1	1	1	1	1	1	1	1	1	1
07	Rappelling & Climbing Rope (White with Dots Rope Bundle)	1	1	1	1	—	1	1	—	1	—	1	1	1	—	1
08	Manila Rope (Grey Sutli Rope)	1	1	1	1	1	1	1	1	1	1	1	1	1	1	1
09	Safety Goggles	5	5	2	2	2	2	2	2	2	2	2	2	2	2	2
10	Caramental Rope (Red Rope)	2	2	—	—	1	—	—	1	—	1	—	—	—	1	—
11	Fire Extinguisher s various type	3	3	1	1	1	1	1	1	1	1	1	1	1	1	1

बाढ़ की स्थिति में प्रभावित व्यक्तियों को बाढ़ग्रस्त क्षेत्रों से निकालने हेतु आवश्यक सामानों की आवश्यकता पड़ती है जिनकी सूची तहसीलवार निम्नानुसार है—

तहसील-रायपुर (दूरभाष सम्पर्क 01481-230230)		
क्र.स.	सामग्री का नाम	मात्रा
1	लाइफ जैकेट	2
2	इमरजेन्सी लाइट	2
3	फेस मास्क	2
4	फावड़ा	2
5	गेती	1

6	स्ट्रेचर	3
7	कम्बल	3
8	फस्ट एड बॉक्स	3
9	सेपटी हेलमेट	5
10	रबर ट्यूब	1
11	गम बूट	1 जोड़ा
12	हेन्ड गलफस	5 जोड़ा
तहसील-शाहपुरा (दूरभाष सम्पर्क 01484-222239)		
क्र.स.	सामग्री का नाम	मात्रा
1	लाइफ जैकेट	2
2	टॉर्च	2
3	रस्सा	5
4	फावड़ा	10
5	गेती	5
6	नाव	4
7	ट्रैक्टर	2
8	सेपटी हेलमेट	2
9	रबर ट्यूब	4
तहसील- माण्डल (दूरभाष सम्पर्क 01486-266624)		
क्र.स.	सामग्री का नाम	मात्रा
1	खाली सीमेन्ट के कट्टे	3000 नग
2	गेंती	01
3	फावड़ा	02
4	तगारी	13
5	टॉर्च	01
6	सुआ	02
7	रस्सी	200 फीट
8	सूतली	01 किलो
9	बैट्री	2
10	ट्यूब	1
11	जूता	1
12	वर्दी	3
13	कम्बल	3
14	प्युरीफायर	1 डिब्बा
15	मौजा जोड़ी	5
16	टोपा	5
17	लाईफ जैकेट	2

तहसील-माण्डलगढ़ (दूरभाष सम्पर्क 01489-230019)		
क्र.स.	सामग्री का नाम	मात्रा
1	लाइफ जैकेट	2
2	इमरजेन्सी लाइट	2
3	फेस मास्क	2
4	फावड़ा	2
5	गेती	1
6	स्ट्रेचर	3
7	कम्बल	3
8	फस्ट एड बॉक्स	3
9	सेपटी हेलमेट	5
10	रबर ट्यूब	1
11	गम बूट	1 जोड़ा
12	हेन्ड ग्लफस	5 जोड़ा
13	रस्सी	1
14	तगारी	5
15	बेलचे	2
तहसील-बिजौलिया (दूरभाष सम्पर्क 01489-236248)		
क्र.स.	सामग्री का नाम	मात्रा
1	लाइफ जैकेट	1
2	इमरजेन्सी लाइट	1
3	फेस मास्क	1
4	फावड़ा	1
5	स्ट्रेचर	3
6	कम्बल	3
7	फस्ट एड बॉक्स	3
8	सेपटी हेलमेट	5
9	हेन्ड ग्लफस	5 जोड़ा
तहसील-भीलवाडा (दूरभाष सम्पर्क 01482-232614)		
क्र.स.	सामग्री का नाम	मात्रा
1	लाइफ जैकेट	4
2	फेस मास्क	1
3	स्ट्रेचर फोल्डिंग	1
4	स्ट्रेचर बोर्ड	1
5	कम्बल	5
6	फुलबॉडी हारनेस	1

7	सेपटी हेलमेट	5
8	हेन्ड गलफस	1 जोड़ा
9	रस्सी (12एमएम 50मीटर)	1
10	गमबूट	2
11	कारबीनर	1
12	मेगा फोन	1
13	हेवीचैन (3 मीटर मय ताला)	1
14	पुली	1
15	लाईफबॉय (टयूब)	2
16	टूल किट सेट	1
तहसील-कोटडी (दूरभाष सम्पर्क 01488-235231)		
क्र.स.	सामग्री का नाम	मात्रा
1	लाइफ जैकेट	3
2	कम्बल	1
3	सेपटी हेलमेट	4
4	गमबूट	2
5	मेगा फोन	1
तहसील-जहाजपुर (दूरभाष सम्पर्क 01485-230037)		
क्र.स.	सामग्री का नाम	मात्रा
1	लाइफ जैकेट	3
2	फेस मास्क	1
3	कम्बल	2
4	सेपटी हेलमेट	4
5	रस्सी (14एमएम 60मीटर)	1
6	गमबूट	2 जोड़ा
7	मेगा फोन	1
8	हेवीचैन (3 मीटर मय ताला)	1
9	पुली	1
10	लाईफबॉय (टयूब)	1
तहसील - हुरड़ा		
क्र.स.	सामग्री का नाम	मात्रा
12	लाइफ जैकेट	3
13	कम्बल	2
14	सेपटी हेलमेट	4
15	हेन्ड गलफस	1 जोड़ा
16	गमबूट	2 जोड़ा
1.	लाईफबॉय (टयूब)	1

तहसील-आसीन्द (दूरभाष सम्पर्क 01480-220115)		
क्र.स.	सामग्री का नाम	मात्रा
1.	लाइफ जैकेट	4
2.	कम्बल	2
3.	सेफटी हेलमेट	5
4.	हेन्ड गलफस	1 जोडा
5.	रस्सी (14एमएम 60मीटर)	1
6.	गमबूट	2 जोडा
7.	लाईफबॉय (टयूब)	1
तहसील- फुलियाकलां (दूरभाष सम्पर्क 01484-225013)		
क्र.स.	सामग्री का नाम	मात्रा
1.	लाइफ जैकेट	3
2.	सेफटी हेलमेट	4
3.	रस्सी (12एमएम 50मीटर)	1
4.	गमबूट	2
5.	लाईफबॉय (टयूब)	1
नियन्त्रण कक्ष (दूरभाष सम्पर्क 01482-232671)		
क्र.स.	सामग्री का नाम	मात्रा
1	Drone (UAV-Unmanned Aerial Vehicle)	01
2	Industrial Safety Belt & Harnesses	04
3	Poly Carbonate Latties	150
4	Fire Breathing Apparatus	01
5	Dragon Light	24
6	Inflatable Rescue Boat with OBM	2
7	Search & Rescue Camera	1
8	Thermal Imaging Camera	1
9	Carabiner	5
10	BOB Rope	
11	Gas Cutter	1
12	Hand Gloves	31
13	Gum Boot	19
14	Helmet with Torch	13
15	Multi Gas Detector	1
16	Gas Mask	3
17	Full Body Harness	4
18	Descender	2
19	Jumer/Ascender	2

20	Auto Locking Device	1
21	Mittens	4
22	Rappelling & Climbing Rope	
23	Manila Rope	
24	Twin Pulley	5
25	Single Pulley	3
26	Padded Seat Harness	4
27	Safety Goggles	64
28	Caramental Rope	
29	Fiber Spine Board Full with Velcro	2
30	Half Fiber Spine Board with Velcro	1
31	Chemical Suit	2
32	Chemical Gloves	4
33	Chemical Masks	2
34	Smoke Blower/Exhauster	1
35	Fire Extinguishers various type	31
36	Pocket Mask (CPR)	5
37	Body Bag	5
38	Padded Board Splint Wooden Short/Medium/Large	2
39	Mannequin Face Shield Packets	1
40	Flexible Splints Large/Med/Small	1
41	Pneumatic Splints Set	1
42	Emergency Rescue Stretcher	1
43	Bandage Triangular	5
44	बलाई (पानी से वस्तु निकालने का हुक)	03
45	लाइफ जैकेट	1
46	इमरजेन्सी लाइट	1 (खराब)
47	फेस मास्क	1
48	फावड़ा	1
49	गेती	1
50	सीढ़ी	1
51	कम्बल	1
52	चैन पुली	3
53	सेपटी हेलमेट	1
54	लाईफ बॉय (ट्यूब)	1
55	गम बूट	1 जोड़ा
56	हेन्ड गलफस	1 जोड़ा
57	चैन (3 मीटर हेवी मय ताला)	1
58	मेगा फोन	1
59	टेन्ट	1
60	ड्रेगन लाईट	1
61	फुलबॉडी हारनेस	1

62	स्ट्रेचर फोल्डिंग	1
63	स्ट्रेचर बोर्ड	1
64	कारबीनर	1
65	रस्सी (12एमएम 50मीटर)	1
66	रस्सी (14एमएम 60मीटर)	1
67	हथोडा	1

स्काउट आपदा प्रबंधन दल

1. रा.उ.मा.वि. आकोला, कोटडी (CBEO कार्यालय दूरभाष नंबर- 9821396427)
2. रा.उ.मा.वि. मोखुन्दा, रायपुर (CBEO कार्यालय दूरभाष नंबर- 8118814452)
3. रा.उ.मा.वि. श्यामपुरा, माण्डलगढ (CBEO कार्यालय दूरभाष नंबर- 9636417352)
4. रा.उ.मा.वि. राजेन्द्रमार्ग, भीलवाड़ा (CBEO कार्यालय दूरभाष नंबर-)
5. रा.उ.मा.वि. बेमाली, माण्डल (CBEO कार्यालय दूरभाष नंबर- 9414313675)
6. रा.उ.मा.वि. गागेड़ा, हुरड़ा (CBEO कार्यालय दूरभाष नंबर- 9460816962 / 99291-64545)

क्र.स.	सामग्री का नाम	मात्रा
1	लाइफ जैकेट	4
2	इमरजेन्सी लाइट	10
3	टूल सेट	1
4	टॉर्च लाइट	10
5	स्ट्रेचर	4
6	सीढ़ी	2
7	कम्बल	10
8	चैन पुली (डबल)	2
9	सेफटी हेलमेट	10
10	रबर ट्यूब	10
11	गम बूट	5 जोड़ा
12	हेन्ड गलफस	5 जोड़ा
13	चैन (3 मीटर हेवी)	1
14	बाल्टी	10
15	कुल्हाड़ी	10
16	स्टील बॉक्स	2
17	चैन पुली (सिंगल)	2

नगर विकास न्यास, भीलवाड़ा

क्र.स.	सामग्री का नाम	मात्रा
1	सीमेन्ट के खाली कट्टे	1000
2	पेट्रो मेक्स	5
3	बाल्टी	5
4	फावड़ा	5
5	गेती	4

6	रस्सा	1
7	बरसाती	10
8	बांस	5
नगर निगम, भीलवाड़ा		
क्र.स.	सामग्री का नाम	मात्रा
1	लाइफ जैकेट	40
2	ड्रेगन टॉर्च	4
3	फायर वाहन	6
4	फावड़ा	10
5	गेती	10
6	नाव	1
7	लाईट जनरेटर 5५८	2
8	रस्सा	100 फीट
9	तगारी	10
10	रबर ट्यूब	10
11	मड पम्प	7
12	सब्ल	2
13	लाइफ बॉय	40
14	चैन सॉ	2
नगर पालिका, जहाजपुर		
क्र.स.	सामग्री का नाम	मात्रा
1	रबर ट्यूब	2
2	रस्से	2
3	गेती	2
4	टॉर्च लाइट	2
5	फावड़ा	2
नगर पालिका, आसीन्द		
क्र.स.	सामग्री का नाम	मात्रा
1	ट्रेक्टर	2
2	पेट्रोमेक्स गैस	2
3	लालटेन	5
4	फावड़ा	10
5	गेती	4
6	ट्रेक्टर मय टेन्कर	1
7	रस्सा	2 बन्डल
8	तगारी	10
9	सब्ल	4
पंचायत समिति, आसीन्द		
क्र.स.	सामग्री का नाम	मात्रा
1	टॉर्च	5

2	पेट्रोमेक्स गैस	9
3	फावड़ा	10
4	गेती	10
5	रस्सा	5 (प्रत्येक 50 मीटर)
6	तगारी	10

पंचायत समिति, शाहपुरा

क्र.स.	सामग्री का नाम	मात्रा
1	टॉर्च	2
2	खाली सीमेन्ट बैग	2000
3	फावड़ा	05
4	गेती	05
5	रस्सा	01
6	जेलिया	05
7	साबल	01
8	ट्यूब	02
9	ऑटो टिप्पर	06
10	गण (हथोड़ा)	01

पंचायत समिति, माण्डल

क्र.स.	सामग्री का नाम	मात्रा
1	टॉर्च	1
2	खाली सीमेन्ट कट्टे	3000
3	फावड़ा	4
4	गेती	10
5	रस्सी (200फिट)	1
6	तगारी	13
7	सुआ	1
8	सुतली	1 किलो

जल संसाधन विभाग

क्र.स.	सामग्री का नाम	मात्रा
1	मड पम्प 6 एच.पी. किलोस्कर (आपदा प्रबंधन मड)	2
2	मड पम्प 12 एच.पी. किलोस्कर (आपदा प्रबंधन मड)	2

जल संसाधन खण्ड प्रथम-विभाग के पास निम्न सामग्री डेम साइट पर उपलब्ध है।

क्र.सं.	सामग्री	तालाब/बांध का नाम								
		अरवड	उम्मद सागर	नहर सागर	सरेरी बांध	खारी बांध	शिव सागर	झाडोल	नगदी	कोठारी
1	खाली	500	1000	1000	1000	1000	500	500	500	500

	कट्टे									
2	गेती	5	5	5	10	10	5	5	5	5
3	फावडा	10	10	10	10	10	10	10	10	10
4	तगारी	25	25	25	10	10	20	20	20	20
5	सबल	5	5	65	0	0	0	0	0	0
6	टांच	3	2	3	0	0	3	3	3	3
7	लालटेन	1	2	2	0	0	2	2	2	2
8	बाल्टी	4	3	0	0	0	0	0	0	0

जल संसाधन खण्ड द्वितीय-विभाग के पास निम्न सामग्री डेम साइट पर उपलब्ध है।

क्र.सं.	सामग्री	तालाब/बांध का नाम							
		मेजा	जैतपुरा	गोवटा	पंचानपुरा	मण्डोल	डामटी	मातृकुण्डिया	माण्डल
1	खाली कट्टे	800	850	500	500	0	200	0	200
2	गेती	5	5	5	5	0	5	0	5
3	फावडा	5	8	2	2	0	5	0	5
4	तगारी	5	15	4	5	0	5	0	10
5	सबल	0	0	0	0	0	10	0	0
6	टांच	1	6	12	2	0	2	0	2
7	लालटेन	2	2	2	2	0	2	0	2
8	बाल्टी	2	0	0	0	0	0	0	0

होमगार्ड विभाग

क्र.सं.	सामग्री का नाम
1	रेन कोट
2	गम बूट
3	लाईफ जैकेट
4	गेती लोहा
5	बैलचा लोहा

**26. जिले में स्थित संभावित खतरों वाले महत्वपूर्ण वलनरेबल क्षेत्र
व महत्वपूर्ण स्थानों की (VA's/VP's) की सूची**

Annexure 1

District Bhilwara - VA's/VP's				
	Sr. No	Name of VA/ VP	Numbers of VPs/ VA	Assessed Priority (Mark A-B-C)
1	(i) Naval Establishments including Dockyards, Store Depots, Magazines, Port War Signal Stations, Naval Air fields. (ii) Coast Guard Establishments			
	1	—	-	-
	2	—	-	-
	3	—	-	-
2	Air Force Establishments, Air Force Air fields, Store Depots, Magazines etc.			
	1	—	-	-
	2	—	-	-
	3	—	-	-
3	Public undertakings under the Ministry of Defense.			
	1	—	-	-
	2	—	-	-
	3	—	-	-
4	Public Sector under the Ministry of Defense.			
	1	—	-	-
	2	—	-	-
	3	—	-	-
5	Communication Nodes Postal/ Telegraph/ Telephones Key Points.			
	1	—	-	-
	2	टेलीफोन एक्सचेन्ज (टेलीफोन टॉवर) भीलवाड़ा	01	B
	3	—	-	-
6	T.V. Radio and Radar Stations. (i) Naval Stations (ii) Air Force Stations (iii) Postal, Railway and Police Wireless Stations (iv) Aeronautical Communication Stations (v) All India Radio Receiving Centers, Transmitting Centers, TV Stations And Studios (vi) Cable uts And Stations For Overseas Communication.			
	1	—	-	-
	2	—	-	-
	3	दूर दर्शन रिले केन्द्र भीलवाड़ा— गंगापुर— माण्डलगढ़— कोटडी—	04	C
		टेलीफोन एक्ससेन्ज माण्डल, बनेड़ा, रायला, बागौर, माण्डलगढ़	05	C
7	Bridges, Railways, Roads, Harbours, Shipyards and other Water Transport/ Rope-way Key Points.			

	1	—	-	-
	2	—	-	-
	3	खारी नदी एन.एच.ए. 48 पर स्थित पुल नं. 94 व रेल पुल गुलाबपुरा	01	C
		बनास नदी, एन.एच.ए. 48 पर स्थित पुल नं. 178 व रेल पुल हमीरगढ़	01	C
		राष्ट्रीय राजमार्ग, नम्बर 48 (गुलाबपुरा से हमीरगढ़ तक)	02	C
		राष्ट्रीय राजमार्ग, नम्बर 76 (बिजौलिया से माण्डलगढ़ थाना क्षेत्र तक)	02	C
		कोठारी नदी पर माण्डल एन.एच.ए. 48 पर स्थित पुल व रेल पुल	02	C
8	Petroleum & Natural Gas- all Exploration, production, refining & Storage facility and Oil/ Gas pipelines.			
	1	आई.ओ.सी. पाईप लाईन मुजरास	01	A
	2	—	-	-
	3	—	-	-
9	Mines and Gas Works.			
	1	हिन्दुस्तान जिंक रामपुरा आंगूचा माईन्स	01	A
		जिन्दल शा लिमिटेड,	01	A
	2	—	-	-
	3	चैनपुरा सोप स्टोन, काछोला	01	C
		जिले में स्थापित समस्त मैगजीन		C
10	Electric Power Station / Grid Sub Stations and Related key Points.			
	1	440 के.वी. जी.एस.एस. हाईवे रोड़ पुर	01	A
		आर.एस.ई.बी. पावर हाऊस जैल चौराहा भीलवाड़ा	01	A
	2	—	-	-
	3	—	-	-
11	Water Supply/ Sewage Key Points.			
	1	चम्बल वाटर प्लान्ट आरोली	01	A
	2	पेयजल पाईप लाईन मेजा बांध से भीलवाड़ा।	01	B
		कंकरोलिया घाटी से भीलवाड़ा तक पानी की पाईप लाईन।	01	B
		चैनपुरा, कंकरोलिया जल निर्गम केन्द्र	01	B
		चम्बल वाटर प्लान्ट	02	B

		तेलीखेड़ा / तिलकनगर		
	3	जलदाय विभाग टैंक, गंगापुर	01	C
12	Internment Camps.			
	1	—	-	-
	2	—	-	-
	3	—	-	-
13	Civil Airfields and Enstablishments.			
	1	—	-	-
	2	हवाईपट्टी हमीरगढ		B
	3	—	-	-
14	Government factories/ industrial installation {other than (d) and (e) above}.			
	1	—	-	-
	2	—	-	-
	3	—	-	-
15	Food and oil storage doports.			
	1	—	-	-
	2	—	-	-
	3	कृषि मण्डी भीलवाड़ा		C
		एफ.सी.आई गोदाम भीलवाड़ा		C
16	Dams, Barrages, Head Regulator and cross Drainage works on main and Branch cannals			
	1	—	-	-
	2	जैतपुरा, गोवटा, डामटी बांध माण्डलगढ	02	B
	3	मेजा बांध, सरैरी बांध, कुण्डीया खान बांध, शिवसागर बांध, पारोली कोटडी, देवेन्द्र सांगर तालाब, कोटडी, देवरिया बांध दांतड़ा, बिगोद, दांतड़ा बांध, आसीन्द, नाहर सागर, उम्मेद सागर बांध शाहपुरा	10	C
17	Treasuries / Banks / Commercial Markets.			
	1	—	-	-
	2	—	-	-
	3	बाँई स्कोप मॉल भीलवाड़ा ।	01	C
		रिलायन्स मॉल भीलवाड़ा ।	01	C
		डी मार्ट भीलवाड़ा ।	01	C
		टेक्सटाईल्स मार्केट, भीलवाड़ा ।	01	C
18	Private factories/ Industrial installations.			
	1	—	-	-

	2	—	-	-
	3	बीएसएल भीलवाड़ा ।	01	C
		संगम इण्डिया लिमिटेड भीलवाड़ा ।	01	C
		सोप स्टोन ग्राइन्डर कोतवाल का खेड़ा माण्डलगढ़ ।	01	C
		इनलेण्ड कन्टेनर डिपो आजाद नगर भीलवाड़ा	01	C
19	Facilities of the department of space.			
	1	—	-	-
	2	—	-	-
	3	—	-	-
20	Atomic energy establishments and undertaking.			
	1	—	-	-
	2	—	-	-
	3	—	-	-
21	Important government buildings other than those enumerated above.			
	1	पुलिस मेगजीन पुलिस लाईन भीलवाड़ा	01	A
		महात्मा गांधी अस्पताल भीलवाड़ा	01	A
		जिला कलक्टर कार्यालय परिसर भीलवाड़ा ।	01	A
		रेल्वे स्टेशन भीलवाड़ा	01	A
	2	रोडवेज बस स्टैण्ड भीलवाड़ा	01	B
	3	हेड पोस्ट ऑफिस भीलवाड़ा ।	01	C
		रेल्वे स्टेशन गुलाबपुरा, रायला, माण्डल, हमीरगढ़, माण्डलगढ़ ।	05	C
22	Miscellaneous key points.			
	1	—	-	-
	2	—	-	-
	3	—	-	-
23	Metro Rail / under ground metro.			
	1	—	-	-
	2	—	-	-
	3	—	-	-
24	Fertilizer industries.			
	1	—	-	-
	2	—	-	-
	3	—	-	-

25	Any other special from your perspective.			
	1	—	-	-
	2	कोटडी चारभुजा मन्दिर	01	B
		सवाईभोज मन्दिर आसीन्द	01	B
		अन्तर्राष्ट्रीय राम स्नेही सम्प्रदाय शाहपुरा	01	B
		सिंगोली श्याम मन्दिर, सिंगोली थाना बिगोद	01	B
		धनोप माता मन्दिर थाना फुलियाकलां	01	B
		श्री चवलेश्वर नाथ मन्दिर थाना काछोला	01	B
		तिलस्वां मन्दिर, बिजौलियां	01	B
	3	जामा मजिस्द, भीलवाड़ा।	01	C
		तेजाजी चौक में स्थित मन्दिर/दरगाह	01	C
		मन्दाकिनी मन्दिर, मेनाल, बिजौलियां	01	C
		हरणी महादेव भीलवाड़ा थाना कोतवाली	01	C
		कमालपुरा की दरगाह थाना बनेड़ा	01	C
		बक्याराणी माता मन्दिर शम्भुगढ़	01	C
		दरगाह रोशन अली पीर मेजा रोड़ माण्डल	01	C

नागरिक सुरक्षा योजना

वर्ष 2026

जिला भीलवाडा

जसमीत सिंह संधू I.A.S.
जिला कलक्टर एवं पदेन नियंत्रक
नागरिक सुरक्षा, भीलवाडा (राज.)

कार्यालय नियंत्रक (कलक्टर) नागरिक सुरक्षा भीलवाडा

क्रमांक :

दिनांक :

:: प्रमाण-पत्र ::

प्रमाणित किया जाता है कि नागरिक सुरक्षा कम्पेडियम (Revised Edition 2011) के बिन्दु संख्या 6.5 के तहत जिला भीलवाडा में उपलब्ध नागरिक सुरक्षा जनशक्ति व संसाधनों की उपलब्धता एवं जिले में आपदा/विपदा व हवाई हमले की दृष्टि से महत्पूर्ण क्षेत्रों/स्थानों (Vital Areas/Vital Point) के आधार पर जिला नागरिक सुरक्षा योजना 2026 का अद्यतन कर लिया गया है।

नियंत्रक (जिला कलक्टर)
नागरिक सुरक्षा भीलवाडा